

# DISCO 08.7165.1X

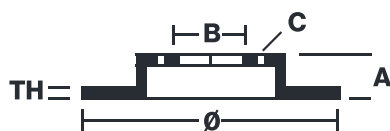
El disco Xtra 08.7165.1X es sinónimo de fiabilidad

El disco de freno Brembo Xtra está caracterizado por los orificios de su banda de frenado. Los orificios son capaces de mejorar la refrigeración del sistema de frenos y aumentar la resistencia a la fatiga y la fricción en las fases iniciales de frenada. El look deportivo está valorizado por la pintura UV.

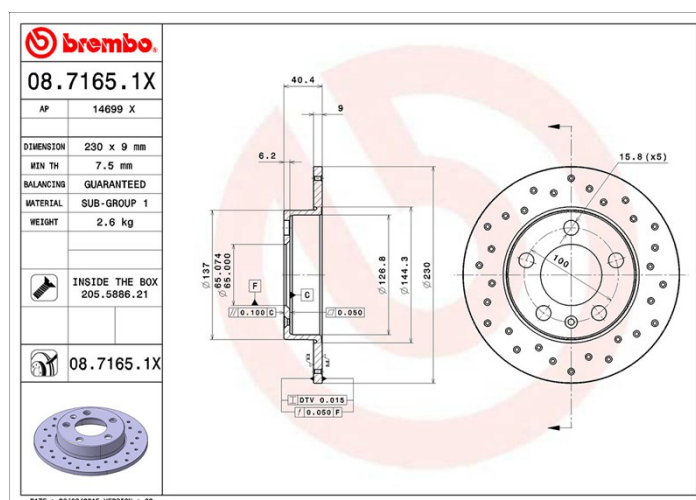
- ✓ Calidad Brembo
- ✓ Rendimiento
- ✓ Look deportivo
- ✓ Anticorrosión
- ✓ Certificado ECE-R90
- ✓ Conducción deportiva



## Características técnicas



Código EAN <b>08020584212257</b>	Eje <b>Trasero</b>	Diámetro <b>232 mm</b>
Espesor (TH) <b>9 mm</b>	Altura (A) <b>40.3 mm</b>	Número de orificios (C) <b>5</b>
Tipo de disco <b>Macizo</b>	Centering (B) <b>65 mm</b>	Espesor mín. <b>7.5 mm</b>
Par de apriete <b>120 Nm</b>		



## VEHÍCULOS COMPATIBLES

### Volkswagen

1999	Golf	GL
------	------	----

## CÓDIGOS OE COMPATIBLES

1J0615601	Audi
1J0615601C	Audi
08716510	Brembo

08716511	Brembo
08716514	Brembo
08716575	Brembo
BG3034C	Delphi
DDF929	Ferodo
DDF929C	Ferodo
DRF929	Ferodo
MDC980	Mintex
53955	Pagid
16882	SBS
16883	SBS
1815204735	SBS
1815204760	SBS
1815204761	SBS
1J0615601	Seat
1J0615601C	Seat
1J0615601	Skoda
1J0615601C	Skoda
186597	Valeo
1J0615601	Volkswagen
1J0615601C	Volkswagen
1J0615601P	Volkswagen
2Q0615601H	Volkswagen
100123600	Zimmermann
100123620	Zimmermann