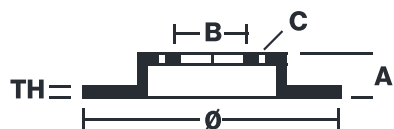


El disco de freno Brembo se puede intercambiar sin problemas con el disco de primer equipamiento. Gracias al control del ciclo completo de producción, Brembo es capaz de ofrecer discos de freno con excelentes prestaciones, fiabilidad, duración y confort en cualquier condición de uso. Todos los discos Brembo tienen homologación ECE-R90.

✓ Equivalente al OE ✓ Calidad Brembo

✓ Certificado ECE-R90 ✓ Seguridad



Código EAN
08020584013663

Eje

Diámetro
230 mm

Espesor (TH)
9 mm

Altura (A)
40.3 mm

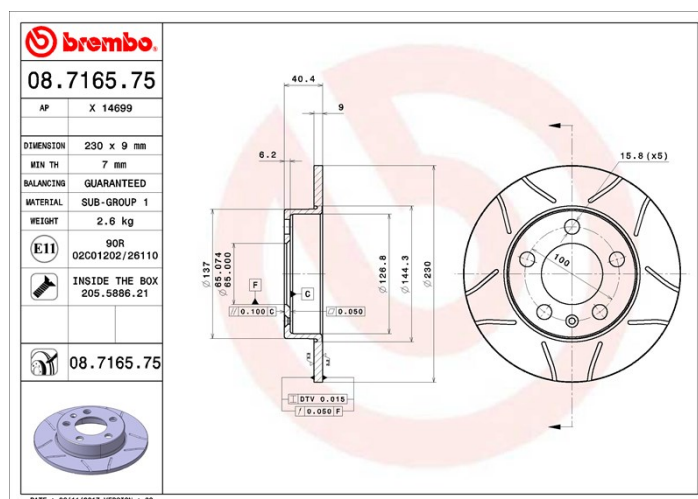
Número de orificios (C)
5

Tipo de disco
Macizo

Centrado (B)
65 mm

Espesor mín.
7 mm

Par de apriete
120 Nm



1J0615601C	Audi
1J0615601N	Audi
1J0615601P	Audi
1J0615601Q	Audi
2Q0615601H	Audi
12033057	Centric Parts
BG3034C	Delphi
DDF929	Ferodo
DDF929C	Ferodo
DRF929	Ferodo
BD5601DS	FREMAX BRAKE ROTORS AND DRUMS
MDC980	Mintex
DPD1010	Phanter
16882	SBS
16883	SBS
1815204735	SBS
1815204760	SBS
1815204761	SBS
1J0615601	Seat
1J0615601C	Seat
1J0615601N	Seat
1J0615601P	Seat
1J0615601Q	Seat
2Q0615601H	Seat
JZW698601AG	Seat
1J0615601	Skoda
1J0615601C	Skoda
1J0615601N	Skoda
1J0615601P	Skoda
1J0615601Q	Skoda
2Q0615601H	Skoda
6QD615601A	Skoda
186597	Valeo
1J0615601	Volkswagen
1J0615601C	Volkswagen
1J0615601N	Volkswagen
1J0615601P	Volkswagen
1J0615601Q	Volkswagen
2Q0615601H	Volkswagen
L6QD615601	Volkswagen