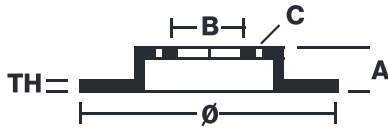


El disco de freno Brembo se puede intercambiar sin problemas con el disco de primer equipamiento. Gracias al control del ciclo completo de producción, Brembo es capaz de ofrecer discos de freno con excelentes prestaciones, fiabilidad, duración y confort en cualquier condición de uso. Todos los discos Brembo tienen homologación ECE-R90.

✓ Equivalente al OE ✓ Calidad Brembo

✓ Certificado ECE-R90 ✓ Seguridad



Código EAN
08020584022993

Eje
Trasero

Diámetro
256 mm

Espesor (TH)
12 mm

Altura (A)
48.3 mm

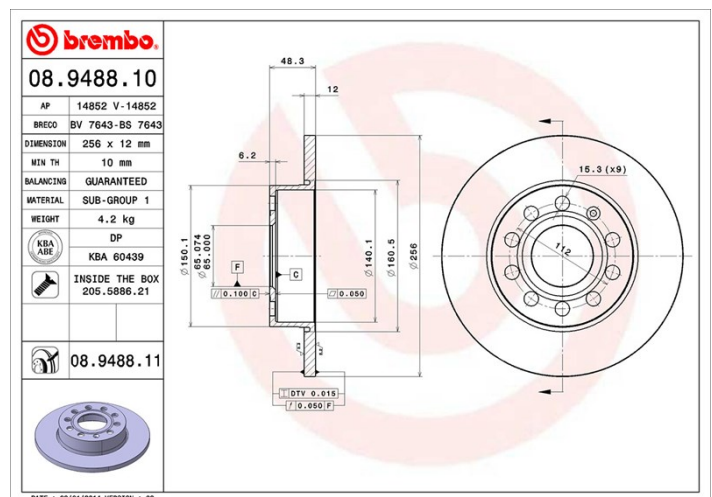
Número de orificios (C)
5

Tipo de disco
Macizo

Centrado (B)
65 mm

Espesor mín.
10 mm

Par de apriete
120 Nm



1K0 615 601 AC	Audi
1K0 615 601 AJ	Audi
1K0 615 601 L	Audi
08948810	Brembo
0894881X	Brembo
BG3890C	Delphi
DDF1276	Ferodo
DDF1276C	Ferodo
MDC1679	Mintex
54211	Pagid
17547	SBS
1815204789	SBS
1K0 615 601 AC	Skoda
1K0 615 601 L	Skoda
186833	Valeo
1K0 615 601 AC	Volkswagen
1K0 615 601 AJ	Volkswagen
1K0 615 601 L	Volkswagen
BD180010	Wagner Brake
600322220	Zimmermann