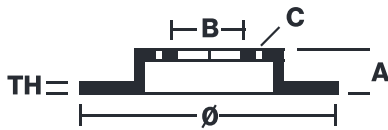


El disco de freno Brembo se puede intercambiar sin problemas con el disco de primer equipamiento. Gracias al control del ciclo completo de producción, Brembo es capaz de ofrecer discos de freno con excelentes prestaciones, fiabilidad, duración y confort en cualquier condición de uso. Todos los discos Brembo tienen homologación ECE-R90.

✓ Equivalente al OE      ✓ Calidad Brembo

✓ Certificado ECE-R90      ✓ Seguridad



Código EAN  
**08020584950210**

Eje

Diámetro  
**253 mm**

Espesor (TH)  
**10 mm**

Altura (A)  
**51.3 mm**

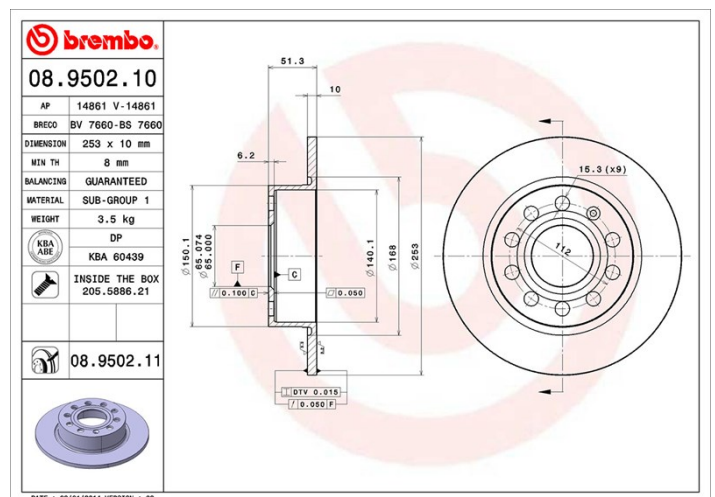
Número de orificios (C)  
**5**

Tipo de disco  
**Macizo**

Centrado (B)  
**65 mm**

Espesor mín.  
**8 mm**

Par de apriete  
**120 Nm**



0895021X	Brembo
BG3834C	Delphi
DDF1224	Ferodo
DDF1224C	Ferodo
MDC1640	Mintex
54209	Pagid
17520	SBS
18152047133	SBS
186857	Valeo
BD180522	Wagner Brake
600323420	Zimmermann