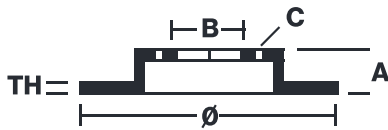


El disco de freno Brembo se puede intercambiar sin problemas con el disco de primer equipamiento. Gracias al control del ciclo completo de producción, Brembo es capaz de ofrecer discos de freno con excelentes prestaciones, fiabilidad, duración y confort en cualquier condición de uso. Todos los discos Brembo tienen homologación ECE-R90.

✓ Equivalente al OE    ✓ Calidad Brembo

✓ Certificado ECE-R90    ✓ Seguridad



Código EAN  
**08020584011898**

Eje

Diámetro  
**256 mm**

Espesor (TH)  
**22 mm**

Altura (A)  
**36.5 mm**

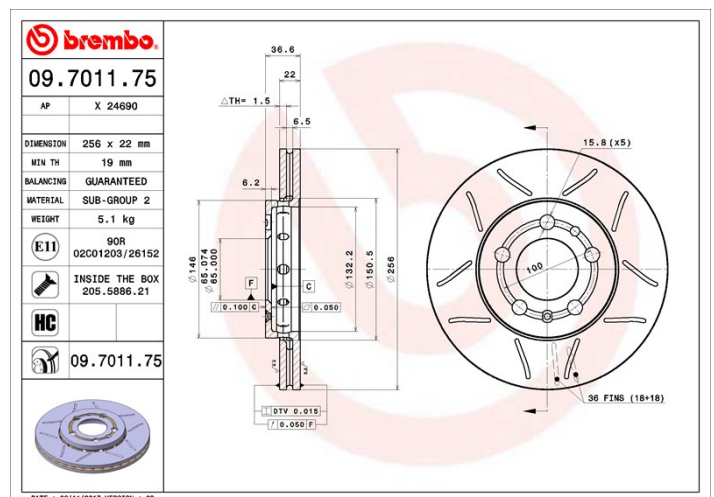
Número de orificios (C)  
**5**

Tipo de disco  
**Ventilado**

Centrado (B)  
**65 mm**

Espesor mín.  
**19 mm**

Par de apriete  
**120 Nm**



1J0615301L	Audi
6R0615301	Audi
6R0615301C	Audi
8Z0615301B	Audi
8Z0615301D	Audi
BG3208C	Delphi
DDF927	Ferodo
DDF927C	Ferodo
DRF927	Ferodo
BD5308DV	FREMAX BRAKE ROTORS AND DRUMS
BD5602DV	FREMAX BRAKE ROTORS AND DRUMS
MDC1019	Mintex
DPD1028	Phanter
16880	SBS
1815204760	SBS
1815204779	SBS
1J0615301D	Seat
1J0615301L	Seat
6R0615301	Seat
6R0615301C	Seat
JZW615301N	Seat
1J0615301D	Skoda
1J0615301L	Skoda
6R0615301	Skoda
6R0615301C	Skoda
100124620	Valeo
186603	Valeo
1J0615301D	Volkswagen
1J0615301L	Volkswagen
1JE615301	Volkswagen
6R0615301	Volkswagen
6R0615301C	Volkswagen
6RF615301A	Volkswagen
6RF615301C	Volkswagen