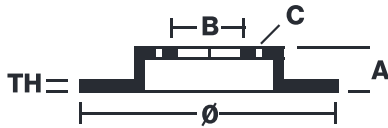


El disco de freno Brembo se puede intercambiar sin problemas con el disco de primer equipamiento. Gracias al control del ciclo completo de producción, Brembo es capaz de ofrecer discos de freno con excelentes prestaciones, fiabilidad, duración y confort en cualquier condición de uso. Todos los discos Brembo tienen homologación ECE-R90.

✓ Equivalente al OE ✓ Calidad Brembo

✓ Certificado ECE-R90 ✓ Seguridad



Código EAN Eje
08020584217825 **Delantero**

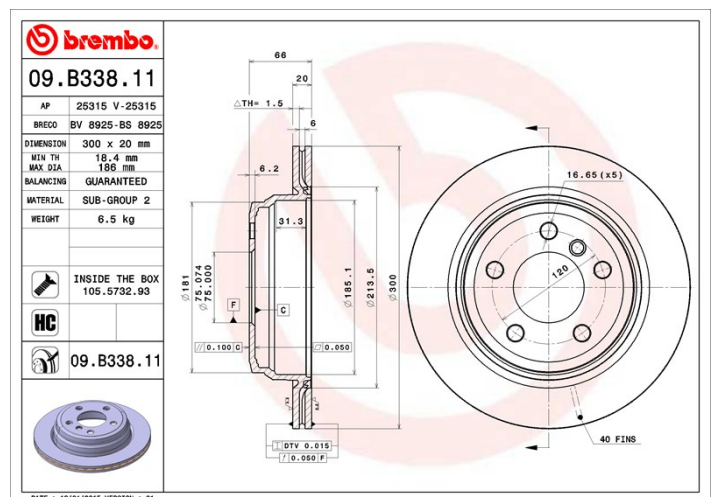
Diámetro
300 mm

Espesor (TH) Altura (A)
20 mm **66 mm**

Número de orificios (C)
5

Tipo de disco Centrado (B)
Ventilado **75 mm**

Espesor mín.
18.4 mm



2012 328i Base

34216792229 BMW
 34216797344 BMW
 34216864900 BMW

| | |
|------------------|------------|
| BG4243 | Delphi |
| DDF2313C | Ferodo |
| MDC2356 | Mintex |
| 55397 | Pagid |
| 150290220 | Zimmermann |