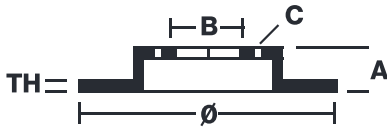


El disco de freno Brembo se puede intercambiar sin problemas con el disco de primer equipamiento. Gracias al control del ciclo completo de producción, Brembo es capaz de ofrecer discos de freno con excelentes prestaciones, fiabilidad, duración y confort en cualquier condición de uso. Todos los discos Brembo tienen homologación ECE-R90.

✓ Equivalente al OE ✓ Calidad Brembo

✓ Certificado ECE-R90 ✓ Seguridad



Código EAN
08020584037560

Eje
Delantero

Diámetro
295 mm

Espesor (TH)
28 mm

Altura (A)
51.1 mm

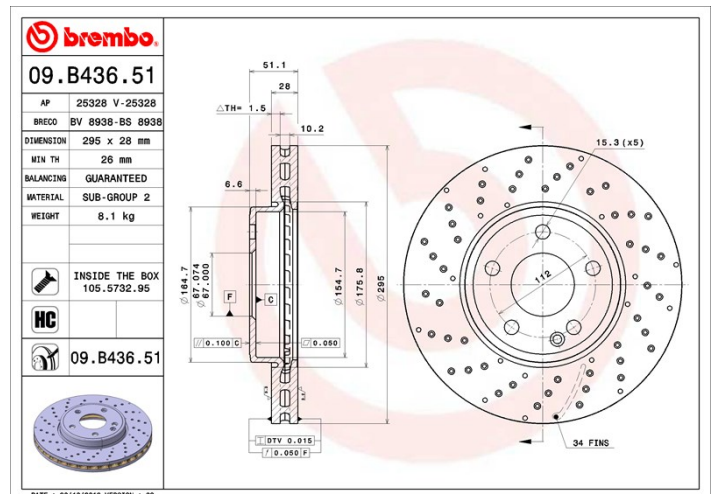
Número de orificios (C)
5

Tipo de disco
Ventilado

Centrado (B)
67 mm

Espesor mín.
26 mm

Par de apriete
130 Nm



BG4657C	Delphi
DDF2464C	Ferodo
BD0120DV	FREMAX BRAKE ROTORS AND DRUMS
2464212512	Mercedes-Benz
A2464212512	Mercedes-Benz
MDC2539	Mintex