

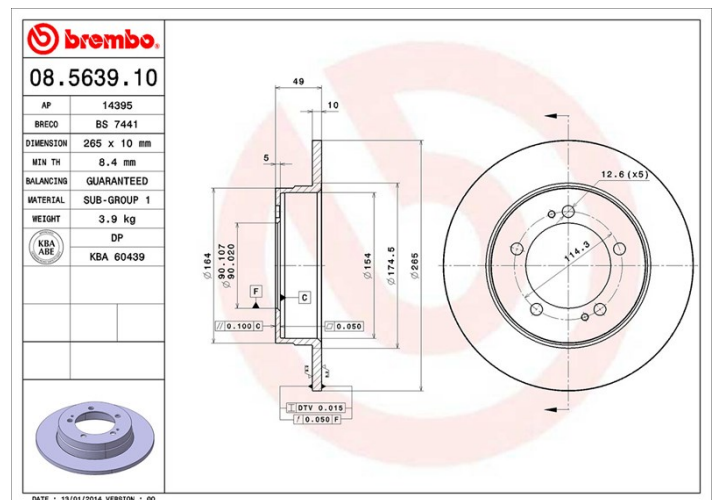
Bremsskive, tekniske data

Aksel Bageste	Diameter (Diameter) 265 mm
Samlet vægt (A) 49 mm	Centreringsdiameter (B) 90 mm
Antal huller (C) 5	Tykkelse (TH) 10 mm
Minimumstykkelse 8,4 mm	Tilspændingsmoment 108 Nm
Enhed pr. æske 2	EAN-kode 8020584563915



Mærke, delnumre

Brembo 08.5639.10	AP 14395	Breco BS 7441
-----------------------------	--------------------	-------------------------



Tekniske specifikationer

Kompatible køretøjer

MITSUBISHI

Model	Type	Kw	År
ECLIPSE I (D2_A)	2.0 i 16V (D22A, D27A)	110	04/91 11/95
ECLIPSE I (D2_A)	2.0 i 16V 4WD (D22A, D27A)	110	04/91 11/95

OE delnummer

Kompatible OE koder

EAGLE	MB587432
EAGLE	MB587433
MITSUBISHI	MB587432
MITSUBISHI	MB587433
PLYMOUTH	MB587432

