

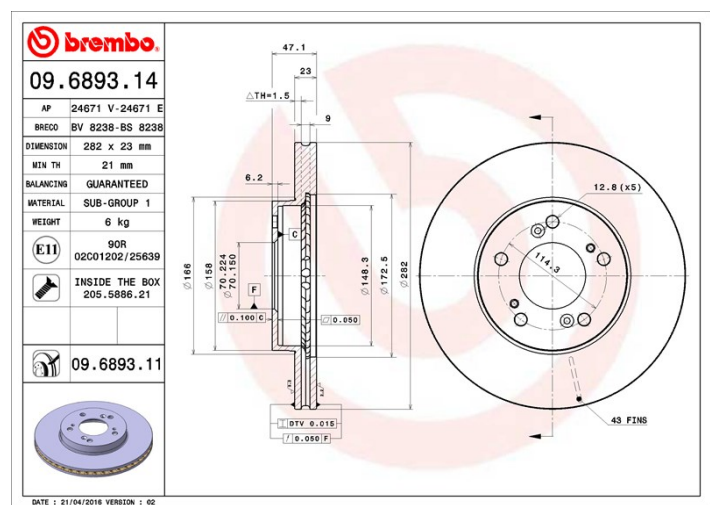
## Bremse­skive, tekni­ske data

<b>Aksel</b> Forreste	<b>Diameter</b> (Diameter) 282 mm
<b>Samlet vægt</b> (A) 47,1 mm	<b>Centreringsdiameter</b> (B) 70,2 mm
<b>Antal huller</b> (C) 5	<b>Tykkelse</b> (TH) 23 mm
<b>Minimumstykkelse</b> 21 mm	<b>Tilspændingsmoment</b> 108 Nm
<b>Enhed pr. æske</b> 2	<b>EAN-kode</b> 8020584216033



## Mærke, delnumre

<b>Brembo</b> 09.6893.11	<b>AP</b> 24671 V	<b>Breco</b> BV 8238
-----------------------------	----------------------	-------------------------



## Tekni­ske speci­fikationer

### Bremse­skive med fæsteskruer

Med den medfølgende fæsteskruer i bremse­skivens kasse, yder Brembo mekanikeren en ekstra hjælp, hvis den originale skrue er så rusten eller nedslidt, at den er umulig eller meget besværlig at genanvende.



### UV bremse­skive

UV-belægningsprocessen giver en større modstandsdygtighed over for korrosion og ful beskyttelse af bremse­skiven.



## Kompatible køretøjer

ACURA			
Model	Type	Kw	År
LEGEND Coupe	2.7	130	01/87 08/91
LEGEND II	3.2	151	08/91 08/96
LEGEND II Coupe	3.2	151	08/91 08/96
HONDA			
Model	Type	Kw	År
CR-V I (RD)	2.0 (RD1)	98	04/99 02/02

CR-V I (RD)	2.0 16V 4WD (RD1, RD3)	108	01/99 02/02
CR-V I (RD)	2.0 16V 4WD (RD1, RD3)	94	10/95 12/01
HR-V (GH)	1.6 16V (GH1, GH3)	77	03/99 -
HR-V (GH)	1.6 16V 4WD (GH2, GH4)	77	03/99 -
HR-V (GH)	1.6 16V 4WD (GH2, GH4)	91	10/99 -
INTEGRA Coupe (DC2, DC4)	1.8	107	07/93 11/01
INTEGRA Coupe (DC2, DC4)	1.8 Type-R	140	11/97 10/01
INTEGRA Coupe (DC2, DC4)	1.8 Type-R (DC2)	147	09/93 08/01
LEGEND III (KA)	3.5 i 24V (KA9)	151	02/96 10/97
LEGEND III (KA)	3.5 i 24V (KA9)	153	11/97 09/04
PRELUDE V (BB_)	2.2 16V (BB6)	147	10/96 10/00
PRELUDE V (BB_)	2.2 16V (BB6, BB8)	136	10/96 10/00
SHUTTLE (RA)	2.2 16V (RA1)	110	10/94 02/98
SHUTTLE (RA)	2.3 16V (RA3, RA6)	110	10/97 06/04
SHUTTLE (RA)	3.0 (RA8)	154	10/97 06/04
SHUTTLE (RA)	3.0 4x4	154	10/97 06/02

## OE delnummer

### Kompatible OE koder

ACURA	45251SP0000
ACURA	45251SZ3000
ACURA	45251SZ3E00
HONDA	45251S2HN00
HONDA	45251SP0000
HONDA	45251SZ3000
HONDA	45251SZ3E00