


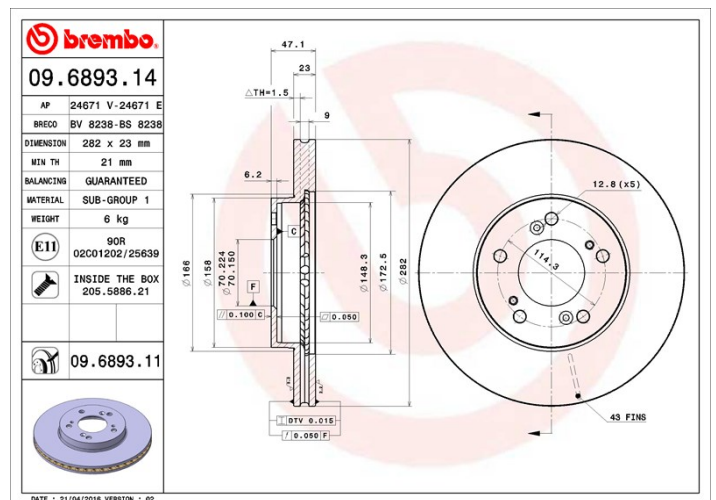
Bremse­skive, tekniske data

Aksel Forreste	Diameter (Diameter) 282 mm
Samlet vægt (A) 47,1 mm	Centreringsdiameter (B) 70,2 mm
Antal huller (C) 5	Tykkelse (TH) 23 mm
Minimumstykkelse 21 mm	Tilspændingsmoment  108 Nm
Enhed pr. æske 2	EAN-kode 8020584016367



Mærke, delnumre

Brembo 09.6893.14	AP 24671 E	Breco BS 8238
-----------------------------	----------------------	-------------------------



Tekniske specifikationer

Bremse­skive med fæsteskruer

Med den medfølgende fæsteskruer i bremse­skivens kasse, yder Brembo mekanikeren en ekstra hjælp, hvis den originale skruer er så rusten eller nedslidt, at den er umulig eller meget besværlig at genanvende.



Kompatible køretøjer

ACURA			
Model	Type	Kw	År
LEGEND Coupe	2.7	130	01/87 08/91
LEGEND II	3.2	151	08/91 08/96
LEGEND II Coupe	3.2	151	08/91 08/96
HONDA			
Model	Type	Kw	År
CR-V I (RD)	2.0 (RD1)	98	04/99 02/02
CR-V I (RD)	2.0 16V 4WD (RD1, RD3)	108	01/99 02/02
CR-V I (RD)	2.0 16V 4WD (RD1, RD3)	94	10/95 12/01

HR-V (GH)	1.6 16V (GH1, GH3)	77	03/99 -
HR-V (GH)	1.6 16V 4WD (GH2, GH4)	77	03/99 -
HR-V (GH)	1.6 16V 4WD (GH2, GH4)	91	10/99 -
INTEGRA Coupe (DC2, DC4)	1.8	107	07/93 11/01
INTEGRA Coupe (DC2, DC4)	1.8 Type-R	140	11/97 10/01
INTEGRA Coupe (DC2, DC4)	1.8 Type-R (DC2)	147	09/93 08/01
LEGEND III (KA)	3.5 i 24V (KA9)	151	02/96 10/97
LEGEND III (KA)	3.5 i 24V (KA9)	153	11/97 09/04
PRELUDE V (BB_)	2.2 16V (BB6)	147	10/96 10/00
PRELUDE V (BB_)	2.2 16V (BB6, BB8)	136	10/96 10/00
SHUTTLE (RA)	2.2 16V (RA1)	110	10/94 02/98
SHUTTLE (RA)	2.3 16V (RA3, RA6)	110	10/97 06/04
SHUTTLE (RA)	3.0 (RA8)	154	10/97 06/04
SHUTTLE (RA)	3.0 4x4	154	10/97 06/02

OE delnummer

Kompatible OE koder

ACURA	45251SP0000
ACURA	45251SZ3000
ACURA	45251SZ3E00
HONDA	45251S2HN00
HONDA	45251SP0000
HONDA	45251SZ3000
HONDA	45251SZ3E00