

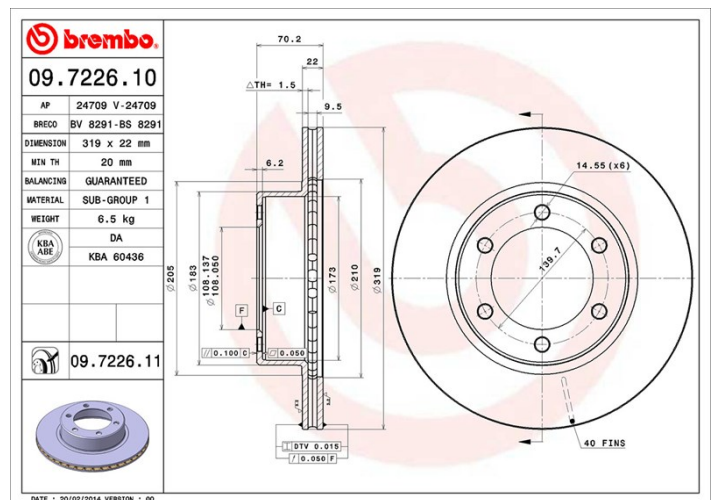
Bremse­skive, tekniske data

Aksel Forreste	Diameter (Diameter) 319 mm
Samlet vægt (A) 70,2 mm	Centreringsdiameter (B) 108 mm
Antal huller (C) 6	Tykkelse (TH) 22 mm
Minimumstykkelse 20 mm	Tilspændingsmoment  112 Nm
Enhed pr. æske 2	EAN-kode 8020584031667



Mærke, delnumre

Brembo 09.7226.11	AP 24709 V	Breco BV 8291
-----------------------------	----------------------	-------------------------



Tekniske specifikationer

UV bremse­skive

UV-belægningsprocessen giver en større modstandsdygtighed over for korrosion og ful beskyttelse af bremse­skiven.



Kompatible køretøjer

TOYOTA

Model	Type	Kw	År
4 RUNNER (_N18_)	2.7	112	11/95 07/02
4 RUNNER (_N18_)	2.7 4WD (RZN185_)	112	11/95 08/02
4 RUNNER (_N18_)	3.0 Turbo-D	92	11/95 11/02
4 RUNNER (_N18_)	3.4	136	11/95 07/02
LAND CRUISER 90 (_J9_)	2.7 (RZJ95, RZJ90)	110	04/95 07/02
LAND CRUISER 90 (_J9_)	3.0 D-4D 4WD (KDJ90_, KDJ95_)	120	08/00 08/02
LAND CRUISER 90 (_J9_)	3.0 TD	103	04/95 07/00

LAND CRUISER 90 (_J9_)	3.0 TD (KZJ90_, KZJ95_)	92	04/96 12/02
LAND CRUISER 90 (_J9_)	3.4 i 24V (VZJ90_, VZJ95_)	131	03/96 12/02

OE delnummer

Kompatible OE koder

TOYOTA	4351235210
--------	------------

TOYOTA	4351260120
--------	------------