

## Bremse­skive, tekniske data

**Aksel** Bageste

**Diameter** (Diameter)  
329 mm

**Samlet vægt** (A)  
102,7 mm

**Centreringsdiameter** (B)  
110 mm

**Antal huller** (C)  
5

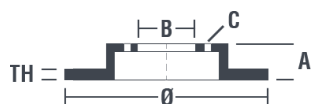
**Tykkelse** (TH)  
18 mm

**Minimumstykkelse**  
16 mm

**Tilspændingsmoment**   
112 Nm

**Enhed pr. æske**  
1

**EAN-kode**  
8020584034675

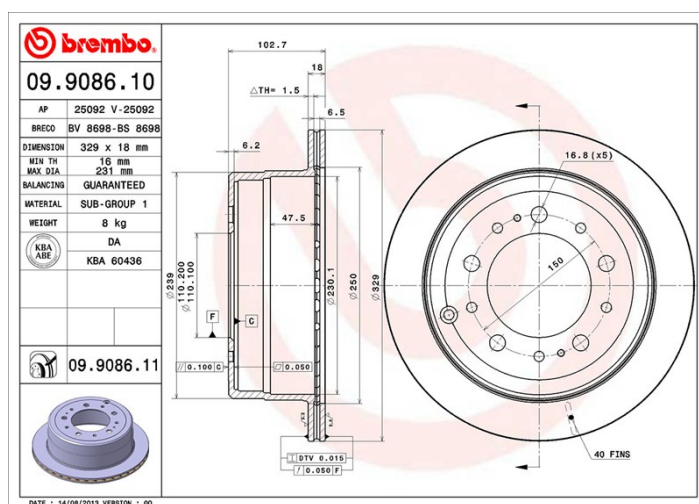


## Mærke, delnumre

**Brembo**  
09.9086.11

**AP**  
25092 V

**Breco**  
BV 8698



## Tekniske specifikationer

### UV bremse­skive

UV-belægningsprocessen giver en større modstandsdygtighed over for korrosion og ful beskyttelse af bremse­skiven.



## Kompatible køretøjer

### TOYOTA

Model	Type	Kw	År
LAND CRUISER 100 (_J1_)	4.2 D (HZJ105)	96	03/98 08/07
LAND CRUISER 100 (_J1_)	4.2 TD (HDJ100_)	150	01/98 08/07
LAND CRUISER 100 (_J1_)	4.7 (UZJ100)	175	02/02 08/07
LAND CRUISER 100 (_J1_)	4.7 (UZJ100_)	173	01/98 08/07

### TOYOTA (FAW)

Model	Type	Kw	År
LAND CRUISER 100 (_J10_)	4.5 (FZJ100, FZJ105)	155	10/03 04/07
LAND CRUISER 100 (_J10_)	4.7 All-wheel Drive (UZJ100)	175	10/03 07/07

## OE delnummer

### Kompatible OE koder

TOYOTA	4243160221
--------	------------

TOYOTA	4243160280
--------	------------

TOYOTA	4243160281
--------	------------