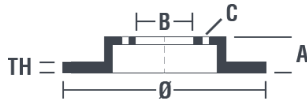


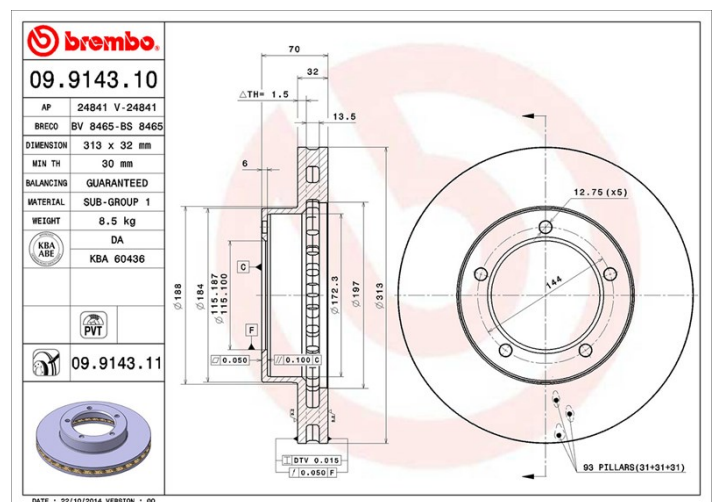
Bremse­skive, tekniske data

Aksel Forreste	Diameter (Diameter) 313 mm
Samlet vægt (A) 70 mm	Centreringsdiameter (B) 115 mm
Antal huller (C) 5	Tykkelse (TH) 32 mm
Minimumstykkelse 30 mm	Tilspændingsmoment 103 Nm
Enhed pr. æske 1	EAN-kode 8020584034699



Mærke, delnumre

Brembo 09.9143.11	AP 24841 V	Breco BV 8465
-----------------------------	----------------------	-------------------------



Tekniske specifikationer

PVT ventileret bremse­skive

PVT bremse­skiver anvender stifter i stedet for ribber i ventilationskammeret. Bremse­skivens kølekapacitet er forbedret med endnu 40% og yder derfor større bestandighed mod revnedannelse.



UV bremse­skive

UV-belægningsprocessen giver en større modstandsdygtighed over for korrosion og ful beskyttelse af bremse­skiven.



Kompatible køretøjer

LEXUS			
Model	Type	Kw	År
LX (UZJ100)	470	170	05/98 03/08
LX (UZJ100)	470 (UZJ100_)	173	05/98 03/08
LX (UZJ100)	470 (UZJ100_)	197	05/98 10/02
LX (UZJ100)	470 (UZJ100_)	202	08/02 03/08
TOYOTA			
Model	Type	Kw	År

LAND CRUISER 100 (_J1_)	4.2 D (HZJ105)	96	03/98 08/07
LAND CRUISER 100 (_J1_)	4.2 TD (HDJ100_)	150	01/98 08/07
LAND CRUISER 100 (_J1_)	4.7 (UZJ100)	175	02/02 08/07
LAND CRUISER 100 (_J1_)	4.7 (UZJ100_)	173	01/98 08/07

TOYOTA (FAW)

Model	Type	Kw	År
LAND CRUISER 100 (_J10_)	4.5 (FZJ100, FZJ105)	155	10/03 04/07
LAND CRUISER 100 (_J10_)	4.7 All-wheel Drive (UZJ100)	175	10/03 07/07

OE delnummer

Kompatible OE koder

TOYOTA	4351260130
TOYOTA	4351260170
TOYOTA	4351260171