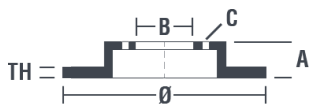


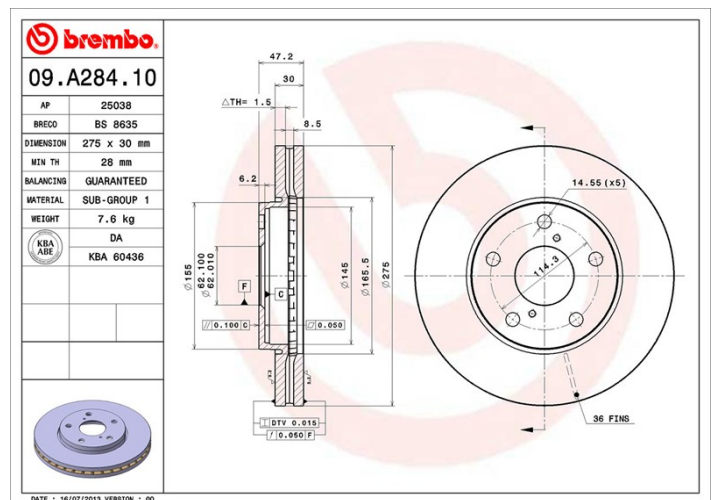
Bremseskive, tekniske data

Aksel Forreste	Diameter (Diameter) 275 mm
Samlet vægt (A) 47,2 mm	Centreringsdiameter (B) 62 mm
Antal huller (C) 5	Tykkelse (TH) 30 mm
Minimumstykkelse 28 mm	Tilspændingsmoment 103 Nm
Enhed pr. æske 2	EAN-kode 8020584018361



Mærke, delnumre

Brembo 09.A284.10	AP 25038	Breco BS 8635
-----------------------------	--------------------	-------------------------



Tekniske specifikationer

Kompatible køretøjer

BAW				
Model	Type	Kw	År	
YUSHENG 007 / BW 007	2.0	90	01/11 -	
YUSHENG 007 / BW 007	2.0 T	140	04/15 -	
YUSHENG 007 / BW 007	2.0 T 4WD	140	04/15 -	
YUSHENG 007 / BW 007	2.4	105	01/11 -	
YUSHENG 007 / BW 007	2.4 All-wheel Drive	105	01/11 12/15	
YUSHENG 007 / BW 007	2.5 D All-wheel Drive	100	12/12 -	
TOYOTA				
Model	Type	Kw	År	
MR 2 II (SW2_)	2.0 (SW20_)	88	12/89 08/92	
MR 2 II (SW2_)	2.0 16V (SW20_)	125	12/89 05/00	

MR 2 II (SW2_)

2.0 16V (SW20_)

129

12/89 07/99

MR 2 II (SW2_)

2.0 16V (SW20_)

115

12/89 09/99

OE delnummer

Kompatible OE koder

TOYOTA

4351217080