

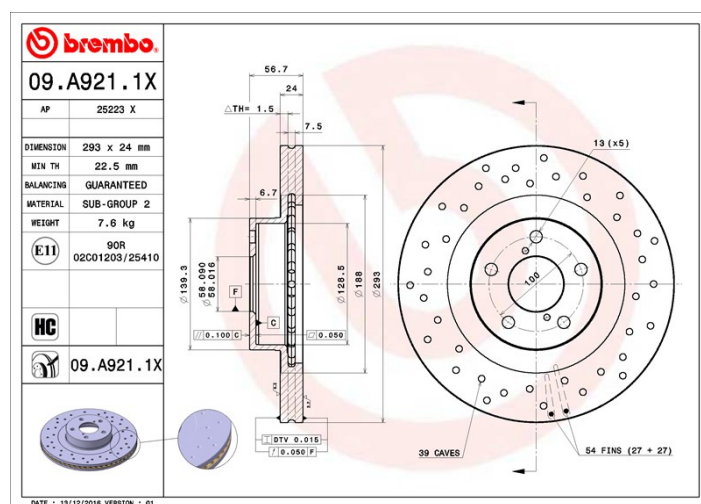
Bremse­skive, tekni­ske data

Aksel Forreste	Diameter (Diameter) 293 mm
Samlet vægt (A) 56,7 mm	Centreringsdiameter (B) 58 mm
Antal huller (C) 5	Tykkelse (TH) 24 mm
Minimumstykkelse 22,5 mm	Tilspændingsmoment 100 Nm
Enhed pr. æske 2	EAN-kode 8020584225462



Mærke, delnumre

Brembo 09.A921.1X	AP 25223 X
-----------------------------	----------------------



Tekni­ske speci­fikationer

Bremse­skiver af kulstofstål (HC - High Carbon)

Takket være den høje procent af kul i støbejernets kemiske sammensætning, leverer HC bremse­skiver en højere dæmpningskoefficient, der er i stand til at reducere vibration og støj under kørslen.

UV bremse­skive

UV-belægningsprocessen giver en større modstandsdygtighed over for korrosion og ful beskyttelse af bremse­skiven.



Kompatible køretøjer

SUBARU

Model	Type	Kw	År
BRZ	2.0	147	06/12 -
FORESTER (SG_)	2.0 S Turbo AWD	130	09/02 05/05
FORESTER (SG_)	2.5 AWD (SG9)	155	12/03 05/05
FORESTER (SG_)	2.5 XT AWD (SG9)	169	06/05 05/08
FORESTER (SH_)	2.0 D AWD (SHH)	108	09/08 09/13
FORESTER (SH_)	2.5 AWD	126	03/11 09/13

FORESTER (SH_)	2.5 AWD (SH9)	169	06/08 09/13
FORESTER (SH_)	2.5 AWD (SH9)	126	01/09 09/13
FORESTER (SJ_)	2.0 D AWD	108	03/13 -
FORESTER (SJ_)	2.0 i AWD	110	03/13 -
FORESTER (SJ_)	2.5 AWD (SJ9)	126	07/14 -
IMPREZA Estate (GG)	2.0 WRX Turbo AWD	165	12/02 09/06
IMPREZA Estate (GG)	2.5 WRX AWD (GGG)	169	09/05 12/08
IMPREZA Hatchback (GP)	2.0 AWD (GP7)	110	01/12 -
IMPREZA Hatchback (GR, GH, G3)	2.0 D AWD	110	01/09 03/12
IMPREZA Hatchback (GR, GH, G3)	2.0 D AWD	80	01/11 12/11
IMPREZA Hatchback (GR, GH, G3)	2.5 AWD (GHE)	169	01/08 09/11
IMPREZA Hatchback (GR, GH, G3)	2.5 WRX STI 330S AWD	243	05/09 12/10
IMPREZA Saloon (GD)	2.0 WRX Turbo AWD	165	12/02 03/07
IMPREZA Saloon (GD)	2.5 i WRX AWD (GDG)	169	09/05 12/08
IMPREZA Saloon (GD)	2.5 WRX STi AWD (GDF)	206	09/05 12/07
LEGACY IV (BL)	2.0 D AWD	110	02/08 12/09
LEGACY IV (BL)	2.5 AWD (BL9)	121	09/03 04/09
LEGACY IV (BL)	2.5 i AWD (BL9)	127	09/07 12/09
LEGACY IV Estate (BP)	2.0 D AWD	110	02/08 12/09
LEGACY IV Estate (BP)	2.5 AWD (BP9)	121	09/03 04/09
LEGACY IV Estate (BP)	2.5 i AWD	127	01/08 12/09
LEGACY V (BM)	2.0 D AWD	110	09/09 12/14
LEGACY V Estate (BR)	2.0 D AWD	108	01/13 12/14
LEGACY V Estate (BR)	2.0 D AWD	110	09/09 12/14
LEGACY V Estate (BR)	2.5 i AWD (BR9)	123	09/09 12/14
LEGACY V Estate (BR)	2.5 i AWD (BRM)	127	07/12 12/14
OUTBACK (BR)	2.0 D AWD	108	01/13 -
OUTBACK (BR)	2.0 D AWD (BRD)	110	09/09 -
OUTBACK (BR)	2.5 i AWD	127	01/13 -
OUTBACK (BR)	2.5 i AWD (BR9)	123	09/09 -
XV (GP)	1.6 i AWD (GP3, G33GP)	84	03/12 -
XV (GP)	2.0 D AWD	80	03/12 -
XV (GP)	2.0 D AWD (GPD)	108	03/12 -
XV (GP)	2.0 i AWD (GP7, G33GP)	110	03/12 -

XV (GT)	1.6 i AWD (GT3)	84	08/17 -
XV (GT)	2.0 i AWD (GT7)	115	04/17 -
TOYOTA			
Model	Type	Kw	År
GT 86 Coupe (ZN6_)	2.0 (ZN6AC_, ZN6BC_)	147	03/12 -

OE delnummer

Kompatible OE koder	
SUBARU	26300AG01A
SUBARU	26300AG01B
SUBARU	26300FE040
SUBARU	26300SA000
SUBARU	26300SA001
TOYOTA	SU00300586