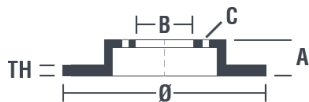


Bremse­skive, tekniske data

Aksel Forreste	Diameter (Diameter) 319 mm
Samlet vægt (A) 67,2 mm	Centreringsdiameter (B) 108 mm
Antal huller (C) 6	Tykkelse (TH) 28 mm
Minimumstykkelse 26 mm	Tilspændingsmoment  112 Nm
Enhed pr. æske 1	EAN-kode 8020584038994

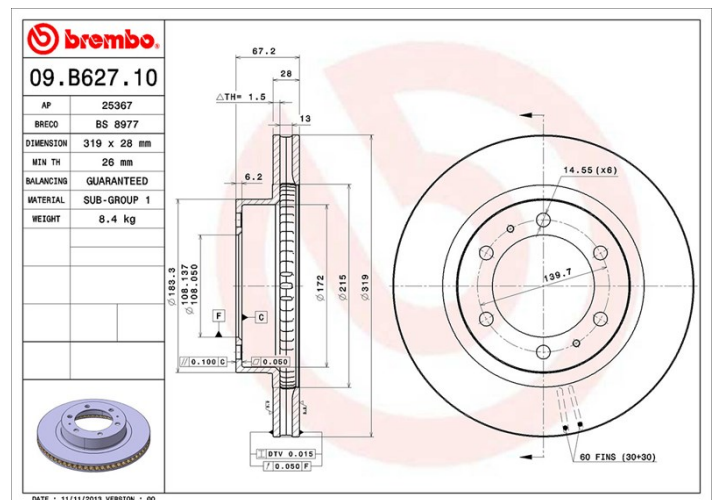


Mærke, delnumre

Brembo
09.B627.10

AP
25367

Breco
BS 8977



Tekniske specifikationer

Kompatible køretøjer

TOYOTA

Model	Type	Kw	År
FORTUNER (_N5_, _N6_)	2.5 D-4D 4WD (RZN215, KUN50)	106	07/11 05/15
FORTUNER (_N5_, _N6_)	2.7 4WD (TGN51_)	118	06/04 05/15
FORTUNER (_N5_, _N6_)	3.0 D 4WD (KUN51)	120	06/04 05/15
FORTUNER (_N5_, _N6_)	3.0 D 4WD (KUN51_)	126	08/09 05/15
HILUX VII Pickup (_N1_, _N2_, _N3_)	2.5 D-4D	106	01/10 -
HILUX VII Pickup (_N1_, _N2_, _N3_)	2.5 D-4D 4WD	106	09/09 -
HILUX VII Pickup (_N1_, _N2_, _N3_)	3.0 D (KUN16, KUN26)	126	10/06 -
HILUX VII Pickup (_N1_, _N2_, _N3_)	3.0 D 4WD (KUN26_)	120	08/05 05/15
HILUX VII Pickup (_N1_, _N2_, _N3_)	3.0 D-4D 4WD	145	05/08 12/08

HILUX VII Pickup (_N1_, _N2_, _N3_)	3.0 D-4D 4WD (KUN26)	126	08/05 05/15
HILUX VIII Pickup (_N1_)	2.4 D (GUN112_, GUN122_, GUN135_)	110	05/15 -
HILUX VIII Pickup (_N1_)	2.4 D 4WD (GUN125_)	110	05/15 -

OE delnummer

Kompatible OE koder

TOYOTA	435120K090
--------	------------