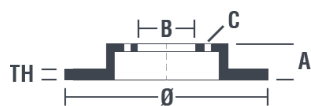


Bremse­skive, tekniske data

Aksel Forreste	Diameter (Diameter) 322 mm
Samlet vægt (A) 64,5 mm	Centreringsdiameter (B) 115 mm
Antal huller (C) 5	Tykkelse (TH) 32 mm
Minimumstykkelse 30 mm	Tilspændingsmoment  Nm
Enhed pr. æske 1	EAN-kode 8020584218976

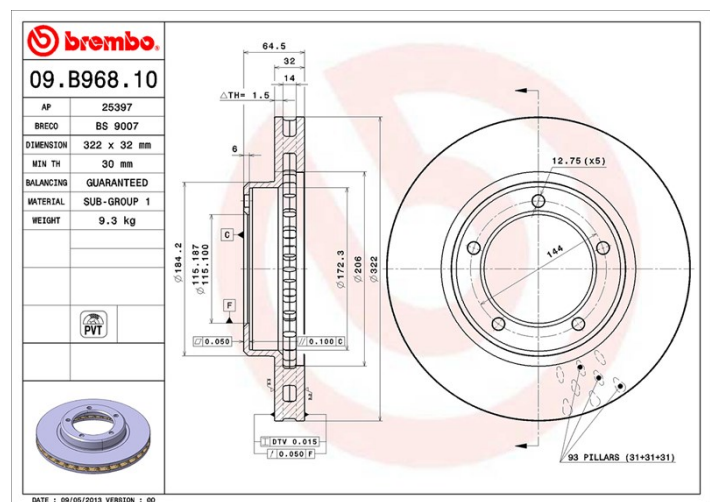


Mærke, delnumre

Brembo
09.B968.10

AP
25397

Breco
BS 9007



Tekniske specifikationer

PVT ventileret bremse­skive

PVT bremse­skiver anvender stifter i stedet for ribber i ventilationskammeret. Bremse­skivens kølekapacitet er forbedret med endnu 40% og yder derfor større bestandighed mod revnedannelse.



Kompatible køretøjer

TOYOTA

Model	Type	Kw	År
LAND CRUISER (_J7_)	4.2 D (HZJ76, HZJ78, HZJ70, HZJ73, HZJ75, HZJ79, HZJ77)	96	01/90 -
LAND CRUISER (_J7_)	4.2 D 4x4 (HZJ74, HZJ78, HZJ75)	123	08/90 08/01

OE delnummer

Kompatible OE koder

TOYOTA	4351260140
TOYOTA	4351260141