

Bremse skive, tekniske data

Aksel Forreste

Diameter (Diameter)
322 mm

Samlet vægt (A)
64,5 mm

Centreringsdiameter (B)
115 mm

Antal huller (C)
5

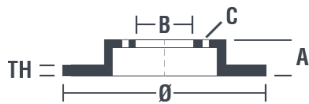
Tykkelse (TH)
32 mm

Minimumstykkelse
30 mm

Tilspændingsmoment
Nm

Enhed pr. æske
1

EAN-kode
8020584221129

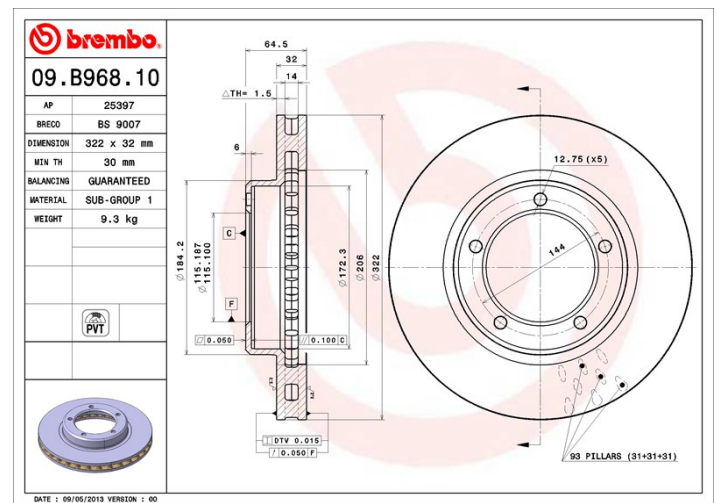


Mærke, delnumre

Brembo
09.B968.11

AP
25397 V

Breco
BV 9007



Tekniske specifikationer

PVT ventileret bremse skive

PVT bremse skiver anvender stifter i stedet for ribber i ventilationskammeret. Bremse skivens kølekapacitet er forbedret med endnu 40% og yder derfor større bestandighed mod revnedannelse.



UV bremse skive

UV-belægningsprocessen giver en større modstandsdygtighed over for korrosion og ful beskyttelse af bremse skiven.



Kompatible køretøjer

TOYOTA

Model	Type	Kw	År
LAND CRUISER (_J7_)	4.2 D (HZJ76, HZJ78, HZJ70, HZJ73, HZJ75, HZJ79, HZJ77)	96	01/90 -
LAND CRUISER (_J7_)	4.2 D 4x4 (HZJ74, HZJ78, HZJ75)	123	08/90 08/01

OE delnummer

Kompatible OE koder

TOYOTA

4351260140

TOYOTA

4351260141
