

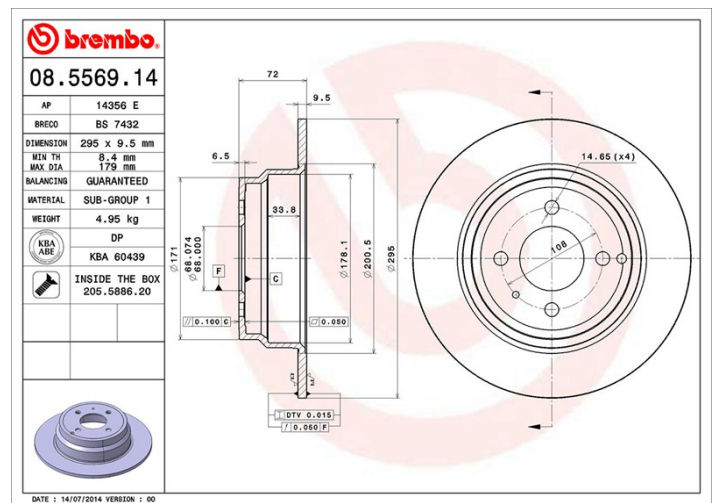
## Technische Daten der Scheiben

<b>Achse</b> Hinten	<b>Durchmesser</b> 295 mm
<b>Gesamthöhe</b> (A) 72 mm	<b>Nabdurchmesser</b> (B) 68 mm
<b>Anzahl der Bohrungen</b> (C) 4	<b>Stärke</b> (TH) 9,6 mm
<b>Minimalstärke</b> 8,4 mm	<b>Anzugsmoment</b> 110 Nm
<b>Stück pro Karton</b> 2	<b>EAN-Code</b> 8020584015582



## Herstellernummer

<b>Brembo</b> 08.5569.14	<b>AP</b> 14356 E	<b>Breco</b> BS 7432
-----------------------------	----------------------	-------------------------



## Technische Daten

### Scheibe mit Befestigungsschraube

Die der Verpackung beigelegte Befestigungsschraube erleichtert Mechanikern die Arbeit, insbesondere bei verrostetem oder verschlissenem Originalteil.



## Kompat. Fahrzg.

VOLVO			
Modell	Typ	kW	Baujahr
850 (854)	2.0	105	06/91 12/96
850 (854)	2.0 Turbo	155	08/93 12/96
850 (854)	2.0 Turbo	132	09/93 10/96
850 (854)	2.3 T5	166	08/93 07/96
850 (854)	2.4	103	06/91 07/94
850 (854)	2.4	125	08/91 12/96
850 (854)	2.4 GLE	142	09/93 10/97
850 Estate (855)	2.0	105	02/93 12/96

850 Estate (855)	2.0 Turbo	155	02/93 12/96
850 Estate (855)	2.0 Turbo	132	09/93 10/97
850 Estate (855)	2.3 T5	166	02/93 12/96
850 Estate (855)	2.4	103	08/92 07/94
850 Estate (855)	2.4	125	09/92 12/96
850 Estate (855)	2.4 GLE	142	09/93 10/97

## OE-Teilenr.

### Passende OE-Teilenummern

VOLVO	271497
VOLVO	2714970
VOLVO	31262090
VOLVO	3516882