

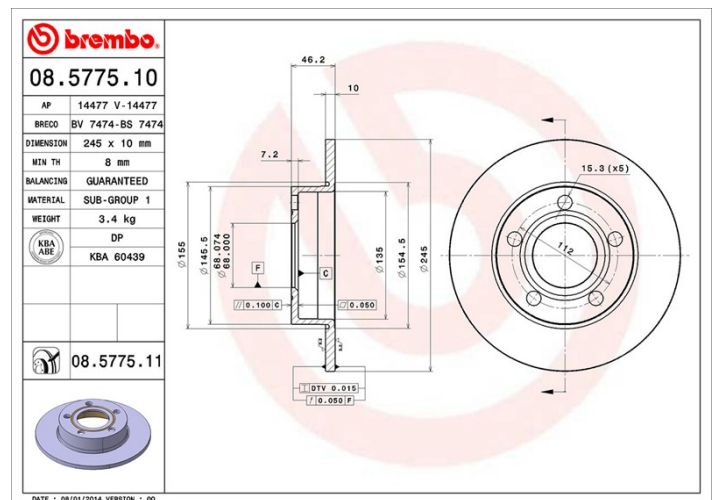
Technische Daten der Scheiben

Achse Hinten	Durchmesser 245 mm
Gesamthöhe (A) 46,2 mm	Nabendurchmesser (B) 68 mm
Anzahl der Bohrungen (C) 5	Stärke (TH) 10 mm
Minimalstärke 8 mm	Anzugsmoment  120 Nm
Stück pro Karton 2	EAN-Code 8020584014165



Herstellernummer

Brembo 08.5775.11	AP 14477 V	Breco BV 7474
-----------------------------	----------------------	-------------------------



Technische Daten

UV-Scheibe

Die UV-Lack-Beschichtung gewährleistet überlegenen Korrosionsschutz und umfassenden Schutz der Scheibe.



Kompat. Fahrzg.

AUDI

Modell	Typ	kW	Baujahr
100 (44, 44Q, C3)	1.8 Cat quattro	66	08/85 11/90
100 (44, 44Q, C3)	1.8 quattro	65	08/86 07/90
100 (44, 44Q, C3)	1.8 quattro	66	10/84 07/88
100 (44, 44Q, C3)	2.2 Cat quattro	101	06/89 11/90
100 (44, 44Q, C3)	2.2 E quattro	88	08/85 07/86
100 (44, 44Q, C3)	2.2 E Turbo quattro	121	08/86 11/90
100 (44, 44Q, C3)	2.2 quattro	101	08/84 12/88
100 (44, 44Q, C3)	2.3 E quattro	100	08/86 11/90

100 (44, 44Q, C3)	2.3 quattro	98	01/90 11/90
100 Avant (44, 44Q, C3)	1.8 Cat quattro	66	08/85 10/90
100 Avant (44, 44Q, C3)	1.8 quattro	65	08/86 07/90
100 Avant (44, 44Q, C3)	1.8 quattro	66	10/84 07/88
100 Avant (44, 44Q, C3)	2.2 Cat quattro	101	06/89 11/90
100 Avant (44, 44Q, C3)	2.2 E quattro	88	08/85 07/86
100 Avant (44, 44Q, C3)	2.2 quattro	101	08/84 12/88
100 Avant (44, 44Q, C3)	2.2 Turbo quattro	121	08/86 11/90
100 Avant (44, 44Q, C3)	2.3 E quattro	100	08/86 11/90
100 Avant (44, 44Q, C3)	2.3 quattro	98	01/90 11/90
200 (44, 44Q)	2.1 Turbo quattro	134	08/83 09/86
200 (44, 44Q)	2.2 20V Turbo quattro	162	03/89 12/90
200 (44, 44Q)	2.2 Turbo quattro	121	01/85 12/91
200 (44, 44Q)	2.2 Turbo quattro	147	02/88 11/90
A8 (4D2, 4D8)	2.5 TDI	110	01/97 04/00
A8 (4D2, 4D8)	2.5 TDI quattro	110	07/97 04/00
A8 (4D2, 4D8)	2.8	128	03/94 03/96
A8 (4D2, 4D8)	2.8	120	07/95 03/96
A8 (4D2, 4D8)	2.8 quattro	128	03/94 03/96
A8 (4D2, 4D8)	2.8 quattro	120	07/95 03/96

OE-Teilenr.

Passende OE-Teilenummern

AUDI 443615601B