

## Technische Daten der Scheiben

<b>Achse</b> Hinten	<b>Durchmesser</b> 265 mm
<b>Gesamthöhe</b> (A) 47,6 mm	<b>Nabendurchmesser</b> (B) 96,5 mm
<b>Anzahl der Bohrungen</b> (C) 6	<b>Stärke</b> (TH) 12 mm
<b>Minimalstärke</b> 10,6 mm	<b>Anzugsmoment</b> 118 Nm
<b>Stück pro Karton</b> 2	<b>EAN-Code</b> 8020584686515

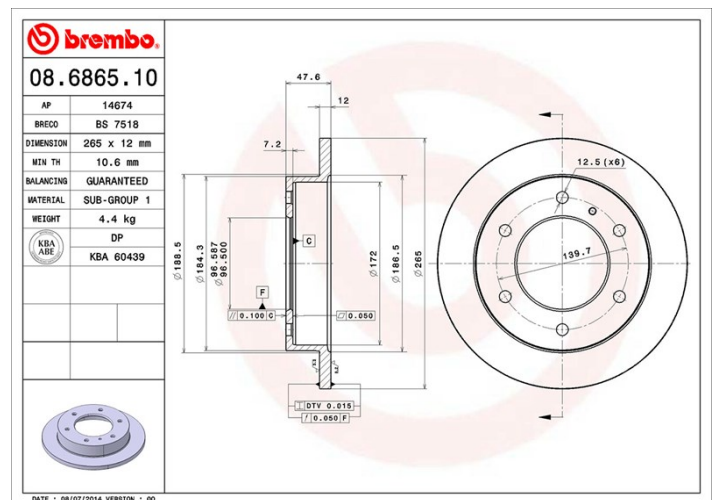


## Herstellernummer

**Brembo**  
08.6865.10

**AP**  
14674

**Breco**  
BS 7518



## Technische Daten

### Kompat. Fahrz.

ISUZU			
Modell	Typ	kW	Baujahr
TROOPER I (UBS)	2.2 D 4WD	39	05/84 12/89
TROOPER I (UBS)	2.8 TD (UBS55)	71	10/87 12/91

### OE-Teilenr.

#### Passende OE-Teilenummern

ISUZU	8941732442
-------	------------