

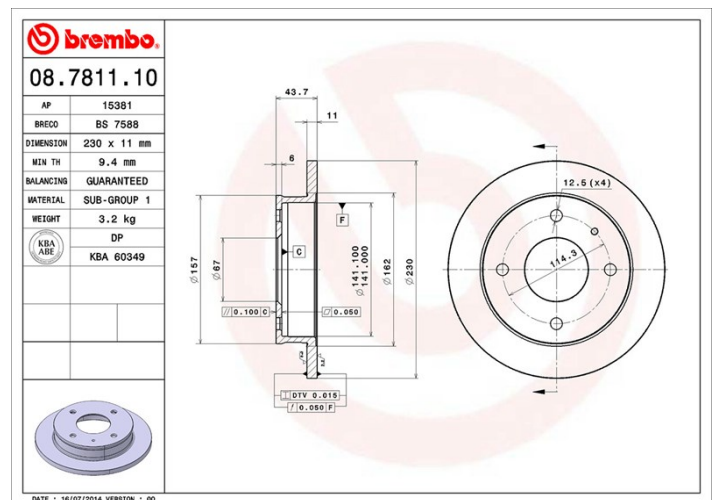
Technische Daten der Scheiben

Achse Vorne	Durchmesser 230 mm
Gesamthöhe (A) 43,7 mm	Nabendurchmesser (B) 67 mm
Anzahl der Bohrungen (C) 4	Stärke (TH) 11 mm
Minimalstärke 9,4 mm	Anzugsmoment  100 Nm
Stück pro Karton 2	EAN-Code 8020584781111



Herstellernummer

Brembo 08.7811.10	AP 15381	Breco BS 7588
-----------------------------	--------------------	-------------------------



Technische Daten

Kompat. Fahrzg.

HYUNDAI				
Modell	Typ	kW	Baujahr	
ATOS (MX)	1.0 i	41	02/98 03/02	
ATOS (MX)	1.0 i	40	02/98 12/00	

OE-Teilenr.

Passende OE-Teilenummern

HYUNDAI	5171202000
HYUNDAI	5171202100