

Technische Daten der Scheiben

Achse Vorne	Durchmesser 230 mm
Gesamthöhe (A) 43,7 mm	Nabendurchmesser (B) 67,4 mm
Anzahl der Bohrungen (C) 4	Stärke (TH) 11 mm
Minimalstärke 9,4 mm	Anzugsmoment 100 Nm
Stück pro Karton 2	EAN-Code 8020584781128

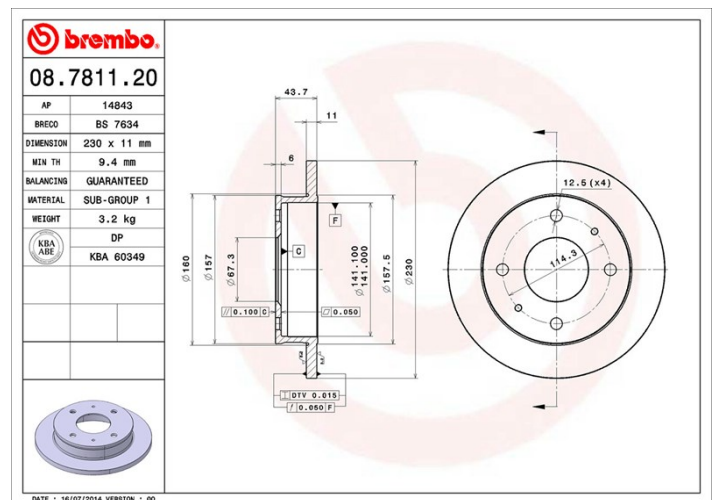


Herstellernummer

Brembo
08.7811.20

AP
14843

Breco
BS 7634



Technische Daten

Kompat. Fahrz.

HYUNDAI				
Modell	Typ	kW	Baujahr	
ATOS (MX)	1.0 i	41	02/98 03/02	
ATOS (MX)	1.0 i	40	02/98 12/00	
ATOS (MX)	1.0 i	43	03/01 07/03	

OE-Teilenr.

Passende OE-Teilenummern	
HYUNDAI	5171202110