

Technische Daten der Scheiben

Achse Hinten

Durchmesser
258 mm

Gesamthöhe (A)
41,4 mm

Nabendurchmesser (B)
76 mm

Anzahl der Bohrungen (C)
4

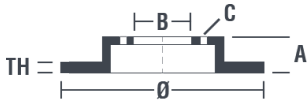
Stärke (TH)
10 mm

Minimalstärke
8 mm

Anzugsmoment 
Nm

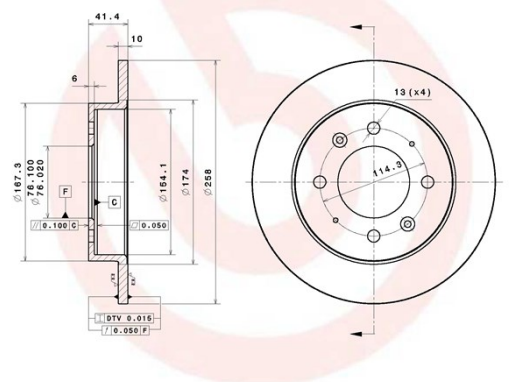
Stück pro Karton
2

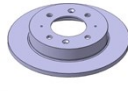
EAN-Code
-



brembo
08.9081.31

| | |
|----------------|--------------------|
| AP | 15162 V |
| BRECO | BV 6154 |
| DIMENSION | 258 x 10 mm |
| MIN TH | 8 mm |
| BALANCING | GUARANTEED |
| MATERIAL | SUB-GROUP 1 |
| WEIGHT | 3.7 kg |
| E11 | 90R 02C01202/25297 |
| INSIDE THE BOX | 205.5886.21 |
| 08.9081.31 | |





DATE : 02/07/2018 VERSION : 02

Herstellernummer

Brembo
08.9081.31

AP
15162 V

Breco
BV 6154

Technische Daten

Scheibe mit Befestigungsschraube

Die der Verpackung beigelegte Befestigungsschraube erleichtert Mechanikern die Arbeit, insbesondere bei verrostetem oder verschlissenen Originalteil.



UV-Scheibe

Die UV-Lack-Beschichtung gewährleistet überlegenen Korrosionsschutz und umfassenden Schutz der Scheibe.



Kompat. Fahrzg.

| KIA | | | |
|-----------------------|----------|-----|-------------|
| Modell | Typ | kW | Baujahr |
| CERATO Hatchback (LD) | 1.5 CRDi | 66 | 07/05 - |
| CERATO Hatchback (LD) | 1.5 CRDi | 75 | 07/05 - |
| CERATO Hatchback (LD) | 1.6 | 77 | 07/04 - |
| CERATO Hatchback (LD) | 1.6 CRDi | 85 | 06/05 - |
| CERATO Hatchback (LD) | 2.0 | 105 | 04/04 - |
| CERATO Hatchback (LD) | 2.0 CRDi | 83 | 04/04 - |
| CERATO Saloon (LD) | 1.5 CRDi | 75 | 07/05 08/06 |
| CERATO Saloon (LD) | 1.5 CRDi | 66 | 07/05 12/09 |

| | | | |
|--------------------|----------|-----|-------------|
| CERATO Saloon (LD) | 1.6 | 90 | 04/04 01/07 |
| CERATO Saloon (LD) | 1.6 | 77 | 04/04 12/09 |
| CERATO Saloon (LD) | 1.6 | 90 | 05/06 12/09 |
| CERATO Saloon (LD) | 1.6 CRDi | 85 | 06/05 12/09 |
| CERATO Saloon (LD) | 2.0 | 105 | 04/04 01/07 |
| CERATO Saloon (LD) | 2.0 CRDi | 83 | 04/04 05/06 |

OE-Teilenr.

Passende OE-Teilenummern

KIA 584112F100