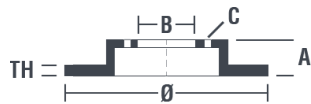


## Technische Daten der Scheiben

<b>Achse</b> Hinten	<b>Durchmesser</b> 302 mm
<b>Gesamthöhe</b> (A) 58,7 mm	<b>Nabendurchmesser</b> (B) 80 mm
<b>Anzahl der Bohrungen</b> (C) 5	<b>Stärke</b> (TH) 10 mm
<b>Minimalstärke</b> 8,4 mm	<b>Anzugsmoment</b>  100 Nm
<b>Stück pro Karton</b> 2	<b>EAN-Code</b> 8020584020289

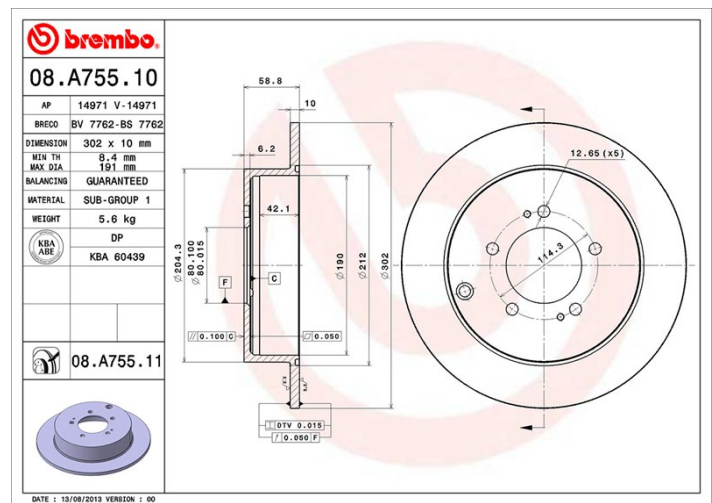


## Herstellernummer

**Brembo**  
08.A755.10

**AP**  
14971

**Breco**  
BS 7762



## Technische Daten

### Kompat. Fahrzq.

#### CITROËN

Modell	Typ	kW	Baujahr
C-CROSSER (EP_)	2.2 HDi	115	02/07 -
C-CROSSER (EP_)	2.4 16V	125	08/08 -
C-CROSSER ENTERPRISE	2.2 HDi	115	01/09 -
C-CROSSER ENTERPRISE	2.4 16V	125	01/09 -

#### MITSUBISHI

Modell	Typ	kW	Baujahr
LANCER VIII Sportback (CX_A)	2.0 Ralliart 4WD (CX4A)	177	10/08 -
OUTLANDER II (CW_W)	2.0 4WD	108	11/06 11/12
OUTLANDER II (CW_W)	2.0 DI-D	103	02/07 11/12
OUTLANDER II (CW_W)	2.2 DI-D	130	11/06 11/12

OUTLANDER II (CW_W)	2.2 DI-D 4WD	115	08/07 11/12
OUTLANDER II (CW_W)	2.2 DI-D 4WD	103	09/10 11/12
OUTLANDER II (CW_W)	2.2 DI-D 4WD	130	11/06 11/12
OUTLANDER II (CW_W)	2.4 (CW5W)	125	11/06 11/12
OUTLANDER II (CW_W)	2.4 4WD (CW5W)	125	09/07 11/12
OUTLANDER II (CW_W)	2.4 Flex 4WD	125	09/07 11/12
OUTLANDER II (CW_W)	3.0 4WD	169	09/10 12/12
OUTLANDER II (CW_W)	3.0 4WD (CW6W)	162	11/06 11/12
OUTLANDER II (CW_W)	3.0 AWD	164	11/06 12/10

### mitsubishi (bbdc)

Modell	Typ	kW	Baujahr
OUTLANDER (GU_W)	2.4	118	11/05 01/07
OUTLANDER (GU_W)	2.4 All-wheel Drive	118	11/05 01/07

### PEUGEOT

Modell	Typ	kW	Baujahr
4007 (GP_)	2.2 HDi	115	02/07 -
4007 (GP_)	2.4 16V	125	01/08 -

## OE-Teilenr.

### Passende OE-Teilenummern

CITROËN	424962
mitsubishi	4615A035
PEUGEOT	424961
PEUGEOT	4249F4