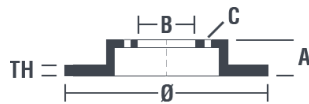


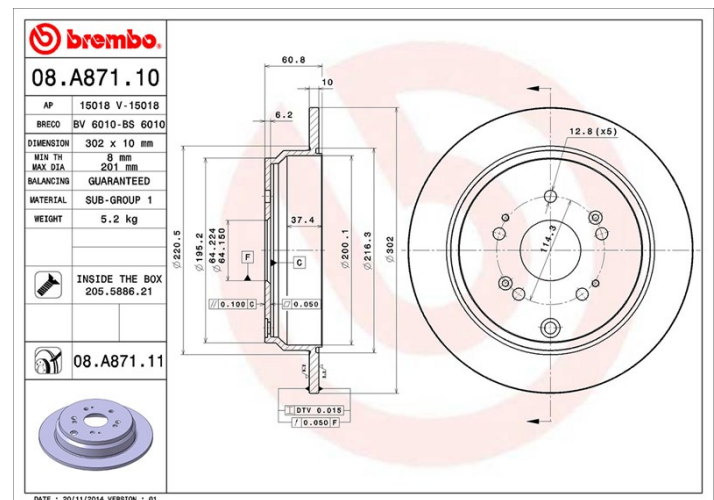
Technische Daten der Scheiben

Achse Hinten	Durchmesser 302 mm
Gesamthöhe (A) 60,8 mm	Nabendurchmesser (B) 64,2 mm
Anzahl der Bohrungen (C) 5	Stärke (TH) 10 mm
Minimalstärke 8 mm	Anzugsmoment  108 Nm
Stück pro Karton 2	EAN-Code 8020584212011



Herstellernummer

Brembo 08.A871.11	AP 15018 V	Breco BV 6010
-----------------------------	----------------------	-------------------------



Technische Daten

Scheibe mit Befestigungsschraube

Die der Verpackung beigelegte Befestigungsschraube erleichtert Mechanikern die Arbeit, insbesondere bei verrostetem oder verschlissenen Originalteil.



UV-Scheibe

Die UV-Lack-Beschichtung gewährleistet überlegenen Korrosionsschutz und umfassenden Schutz der Scheibe.



Kompat. Fahrzg.

HONDA			
Modell	Typ	KW	Baujahr
CR-V III (RE_)	2.0 i-VTEC (RE5)	110	01/07 06/12
CR-V III (RE_)	2.0 i-VTEC 4WD (RE5, RE2)	110	10/06 06/12
CR-V III (RE_)	2.2 i-CTDi 4WD (RE6)	103	01/07 -
CR-V III (RE_)	2.2 i-DTEC 4WD (RE6)	110	01/07 -
CR-V III (RE_)	2.4	125	04/07 -
CR-V III (RE_)	2.4 4WD (RE4)	124	09/06 -

CR-V III (RE_)	2.4 i-Vtec 4WD	125	04/07 -
CR-V III (RE_)	2.4 i-VTEC 4WD (RE4)	118	10/06 -
CR-V III (RE_)	2.4 i-VTEC 4WD (RE7)	122	09/09 -
CR-V IV (RM_)	1.6 i-DTEC (RE6)	88	10/13 -
CR-V IV (RM_)	1.6 i-DTEC 4WD	118	02/15 -
CR-V IV (RM_)	2.0	110	01/12 -
CR-V IV (RM_)	2.0 (RE5)	114	10/12 -
CR-V IV (RM_)	2.0 AWD (RE5)	114	10/12 -
CR-V IV (RM_)	2.2 i-DTEC AWD (RE6)	110	10/12 -
CR-V IV (RM_)	2.4	138	01/12 -
CR-V IV (RM_)	2.4 AWD	132	01/12 -
CR-V IV (RM_)	2.4 AWD	140	01/12 -

HONDA (DONGFENG)

Modell	Typ	kW	Baujahr
CR-V (RE_)	2.0	110	04/07 12/12
CR-V (RE_)	2.0 All-wheel Drive	110	03/07 12/12
CR-V (RE_)	2.4 All-wheel Drive	125	03/07 12/13
CR-V (RM_)	2.0	114	02/12 -
CR-V (RM_)	2.0 4WD	114	02/12 -
CR-V (RM_)	2.4	137	04/15 12/17
CR-V (RM_)	2.4	140	05/13 12/15
CR-V (RM_)	2.4 4WD	137	04/15 12/17
CR-V (RM_)	2.4 4WD	140	02/12 12/15

OE-Teilenr.

Passende OE-Teilenummern

HONDA	42510SWWG01
HONDA	42510T1GG00
HONDA	42510T1GG01