

Technische Daten der Scheiben

Achse Hinten	Durchmesser 234 mm
Gesamthöhe (A) 37,5 mm	Nabendurchmesser (B) 62,5 mm
Anzahl der Bohrungen (C) 4	Stärke (TH) 10 mm
Minimalstärke 8,4 mm	Anzugsmoment 100 Nm
Stück pro Karton 2	EAN-Code 8020584024423

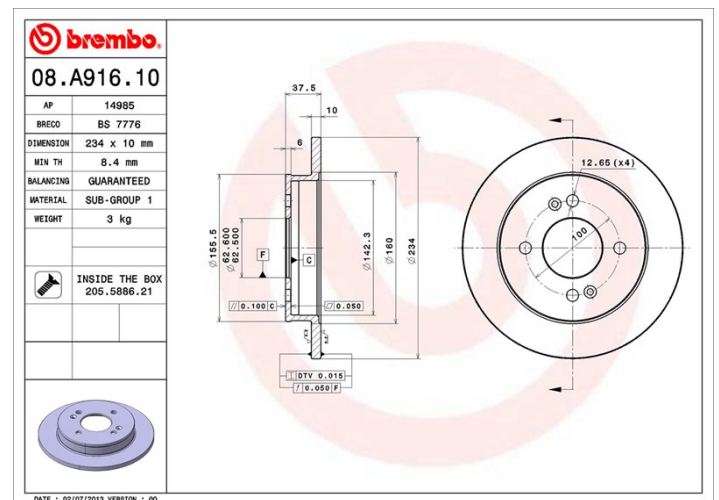


Herstellernummer

Brembo
08.A916.10

AP
14985

Breco
BS 7776



Technische Daten

Scheibe mit Befestigungsschraube

Die der Verpackung beigelegte Befestigungsschraube erleichtert Mechanikern die Arbeit, insbesondere bei verrostetem oder verschlissenem Originalteil.



Kompat. Fahrzg.

HYUNDAI

Modell	Typ	kW	Baujahr
i10 (PA)	1.0	51	01/11 12/17
i10 (PA)	1.1	49	01/08 12/13
i10 (PA)	1.1	51	04/11 12/13
i10 (PA)	1.1	50	11/08 12/13
i10 (PA)	1.1	48	12/07 12/13
i10 (PA)	1.1 CRDi	55	01/08 12/11
i10 (PA)	1.1 LPG	51	04/11 12/13
i10 (PA)	1.2	63	04/11 12/13

i10 (PA) 1.2 57 11/08 12/11

KIA

Modell	Typ	kW	Baujahr
PICANTO (JA)	1.0	49	03/17 -
PICANTO (JA)	1.2	62	03/17 -
PICANTO (SA)	1.0	45	04/04 -
PICANTO (SA)	1.0	46	09/07 -
PICANTO (SA)	1.1	48	04/04 -
PICANTO (SA)	1.1 CRDi	55	11/05 -
PICANTO (TA)	1.0	49	04/15 -
PICANTO (TA)	1.0	51	05/11 -
PICANTO (TA)	1.0 Bi-Fuel	60	05/11 -
PICANTO (TA)	1.0 LPG	49	08/13 -
PICANTO (TA)	1.2	63	09/11 -

OE-Teilnr.

Passende OE-Teilenummern

HYUNDAI	584110X500
KIA	5841107300
KIA	5841107500