

Technische Daten der Scheiben

Durchmesser (Durchmesser)
274 mm

Gesamthöhe (A)
86,2 mm

Nabdurchmesser (B)
30 mm

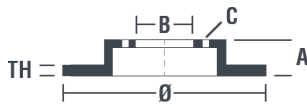
Anzahl der Bohrungen (C)
5

Stärke (TH)
11 mm

Minimalstärke
9,5 mm

Anzugsmoment
Nm

Stück pro Karton
1

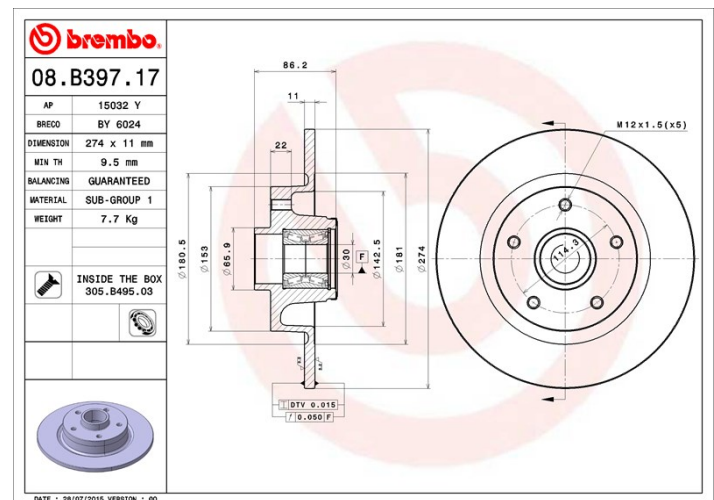


Herstellernummer

Brembo
08.B397.17

AP
15032 Y

Breco
BY 6024



Technische Daten

Integriertes Lager

Bremsscheiben mit integrierter Nabe werden an der Hinterachse bestimmter Fahrzeugmodelle eingesetzt. Um den Austausch zu erleichtern, liefert Brembo ein vormontiertes Kit, bei dem das Lager bereits in die Scheibe eingebaut ist.



Kompat. Fahrzq.

RENAULT

Modell	Typ	kW	Baujahr
FLUENCE (L3_)	2.0 16V	101	05/11 -
FLUENCE (L3_)	Z.E.	70	02/12 -
GRAND SCÉNIC III (JZ0/1_)	1.2 TCe	85	04/12 -
GRAND SCÉNIC III (JZ0/1_)	1.2 TCe (JZ16)	97	01/13 -
GRAND SCÉNIC III (JZ0/1_)	1.4 16V (JZ0F)	96	02/09 -
GRAND SCÉNIC III (JZ0/1_)	1.5 dCi	78	02/09 -
GRAND SCÉNIC III (JZ0/1_)	1.5 dCi	81	04/09 -
GRAND SCÉNIC III (JZ0/1_)	1.5 dCi	70	11/10 -

GRAND SCÉNIC III (JZ0/1_)	1.6 16V (JZ0U)	81	02/09 -
GRAND SCÉNIC III (JZ0/1_)	1.6 16V Bifuel	81	02/09 -
GRAND SCÉNIC III (JZ0/1_)	1.6 16V Bifuel	79	04/12 -
GRAND SCÉNIC III (JZ0/1_)	1.6 dCi (JZ00, JZ12)	96	04/11 -
GRAND SCÉNIC III (JZ0/1_)	1.6 E85	81	02/09 -
GRAND SCÉNIC III (JZ0/1_)	1.9 dCi	96	02/09 -
GRAND SCÉNIC III (JZ0/1_)	2.0 16V (JZ0G)	103	02/09 -
SCÉNIC III (JZ0/1_)	2.0 16V (JZ0G, JZ0P, JZ1E, JZ1P)	103	02/09 -
SCÉNIC III (JZ0/1_)	2.0 dCi (JZ0L)	118	04/09 -
SCÉNIC III (JZ0/1_)	2.0 dCi (JZ0Y, JZ26)	110	02/09 -

OE-Teilenr.

Passende OE-Teilenummern

RENAULT	432000007R
---------	------------