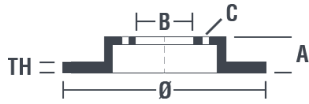


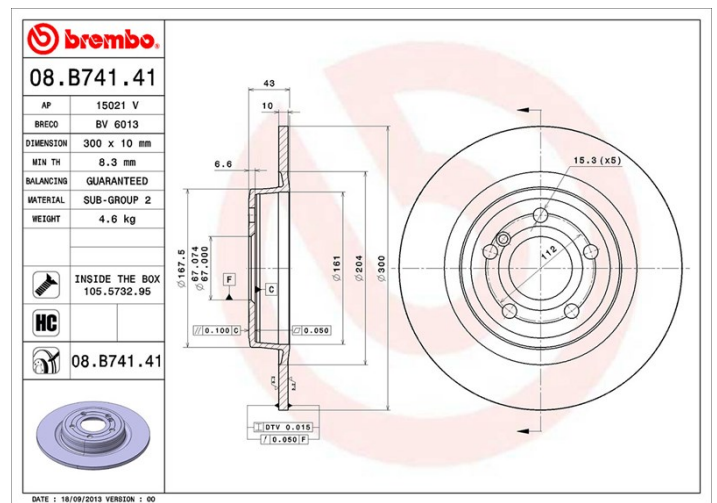
## Technische Daten der Scheiben

<b>Achse</b> Hinten	<b>Durchmesser</b> (Durchmesser) 300 mm
<b>Gesamthöhe</b> (A) 43 mm	<b>Nabendurchmesser</b> (B) 67 mm
<b>Anzahl der Bohrungen</b> (C) 5	<b>Stärke</b> (TH) 10 mm
<b>Minimalstärke</b> 8,3 mm	<b>Anzugsmoment</b> 130 Nm
<b>Stück pro Karton</b> 2	<b>EAN-Code</b> 8020584037485



## Herstellernummer

<b>Brembo</b> 08.B741.41	<b>AP</b> 15021 V	<b>Breco</b> BV 6013
-----------------------------	----------------------	-------------------------



## Technische Daten

### High-Carbon-Bremsscheibe (HC)

Der hohe Kohlenstoffanteil im Gusseisen der HC-Bremsscheibe bewirkt eine bessere Dämpfung und reduziert im Fahrbetrieb Vibrationen und Geräusche.



### Scheibe mit Befestigungsschraube

Die der Verpackung beigelegte Befestigungsschraube erleichtert Mechanikern die Arbeit, insbesondere bei verrostetem oder verschlissenen Originalteil.



### UV-Scheibe

Die UV-Lack-Beschichtung gewährleistet überlegenen Korrosionsschutz und umfassenden Schutz der Scheibe.



## Kompat. Fahrzng.

### MERCEDES-BENZ

Modell	Typ	kW	Baujahr
SLC (R172)	180 (172.431)	115	01/16 -
SLC (R172)	200 (172.434)	135	01/16 -
SLC (R172)	250 d (172.404)	150	01/16 10/17
SLC (R172)	300 (172.438)	180	01/16 -

SLK (R172)	200 (172.434)	135	04/15 -
SLK (R172)	200 (172.448)	135	02/11 -
SLK (R172)	250 (172.447)	150	02/11 -
SLK (R172)	250 CDI / d (172.403)	150	01/12 -
SLK (R172)	300 (172.438)	180	07/15 -
SLK (R172)	350 (172.457)	225	02/11 -

## OE-Teilenr.

### Passende OE-Teilenummern

MERCEDES-BENZ	0004231612
MERCEDES-BENZ	1724230212
MERCEDES-BENZ	A0004231612
MERCEDES-BENZ	A1724230212