

Technische Daten der Scheiben

Achse Vorne	Durchmesser 280 mm
Gesamthöhe (A) 50,3 mm	Nabendurchmesser (B) 68 mm
Anzahl der Bohrungen (C) 4	Stärke (TH) 26 mm
Minimalstärke 23 mm	Anzugsmoment 110 Nm
Stück pro Karton 2	EAN-Code 8020584556818

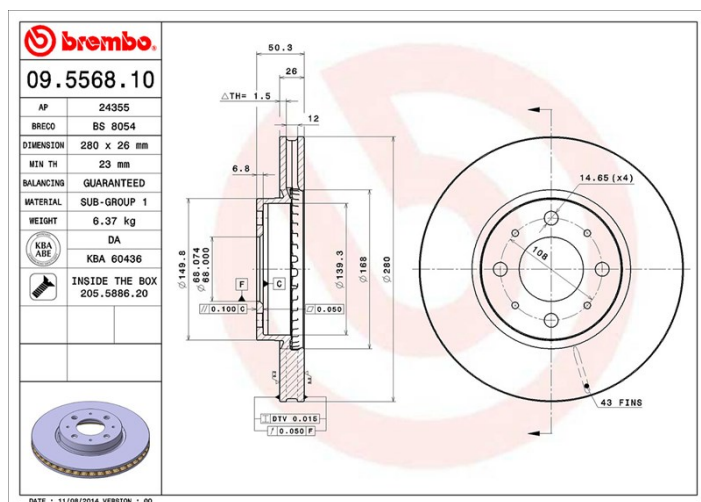


Herstellernummer

Brembo
09.5568.10

AP
24355

Breco
BS 8054



Technische Daten

Scheibe mit Befestigungsschraube

Die der Verpackung beigelegte Befestigungsschraube erleichtert Mechanikern die Arbeit, insbesondere bei verrostetem oder verschlissenem Originalteil.



Kompat. Fahrz.

VOLVO			
Modell	Typ	kW	Baujahr
850 (854)	2.0	105	06/91 12/96
850 (854)	2.0 Turbo	155	08/93 12/96
850 (854)	2.0 Turbo	132	09/93 10/96
850 (854)	2.3 T5	166	08/93 07/96
850 (854)	2.4	103	06/91 07/94
850 (854)	2.4	125	08/91 12/96
850 (854)	2.4 GLE	142	09/93 10/97
850 Estate (855)	2.0	105	02/93 12/96

850 Estate (855)	2.0 Turbo	155	02/93 12/96
850 Estate (855)	2.0 Turbo	132	09/93 10/97
850 Estate (855)	2.3 T5	166	02/93 12/96
850 Estate (855)	2.4	103	08/92 07/94
850 Estate (855)	2.4	125	09/92 12/96
850 Estate (855)	2.4 GLE	142	09/93 10/97

OE-Teilenr.

Passende OE-Teilenummern

VOLVO	271590
VOLVO	2715902
VOLVO	3516880