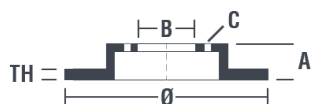


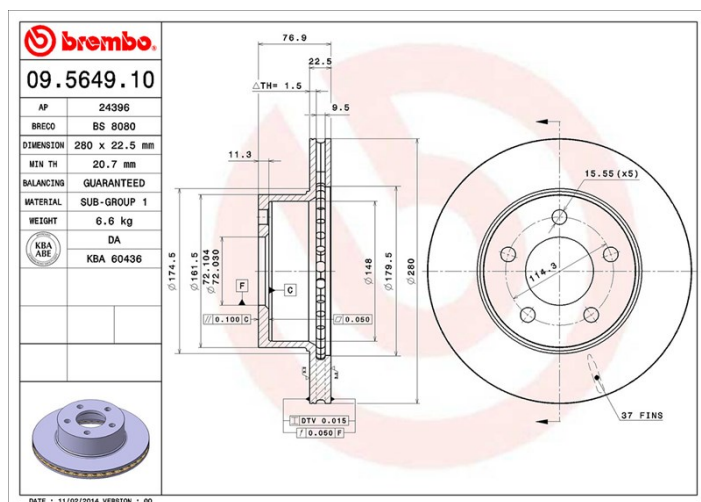
Technische Daten der Scheiben

Achse Vorne	Durchmesser 280 mm
Gesamthöhe (A) 76,8 mm	Nabendurchmesser (B) 72 mm
Anzahl der Bohrungen (C) 5	Stärke (TH) 22,5 mm
Minimalstärke 20,7 mm	Anzugsmoment 115 Nm
Stück pro Karton 2	EAN-Code 8020584564912



Herstellernummer

Brembo 09.5649.10	AP 24396	Breco BS 8080
-----------------------------	--------------------	-------------------------



Technische Daten

Kompat. Fahrzng.

JEEP

Modell	Typ	kW	Baujahr
CHEROKEE (XJ)	2.1 D 4x4	59	10/86 09/92
CHEROKEE (XJ)	2.1 TD	59	06/89 03/92
CHEROKEE (XJ)	2.1 TD	64	10/84 09/01
CHEROKEE (XJ)	2.5	90	10/86 09/90
CHEROKEE (XJ)	2.5 4x4	87	10/84 09/86
CHEROKEE (XJ)	2.5 4x4	90	10/86 09/90
CHEROKEE (XJ)	2.5 TD 4x4	85	01/88 09/01
CHEROKEE (XJ)	4.0	131	10/86 09/90
CHEROKEE (XJ)	4.0 4x4	131	10/86 09/90
CHEROKEE (XJ)	4.0 i	136	01/88 09/01

WRANGLER I (YJ, SJ_)	2.5	76	01/88 12/91
WRANGLER I (YJ, SJ_)	4.2	84	08/86 08/89
WRANGLER I (YJ, SJ_)	4.2 2WD	82	10/86 09/90

OE-Teilenr.

Passende OE-Teilenummern

JEEP	8303251156
JEEP	9883251156
JEEP	J3251156