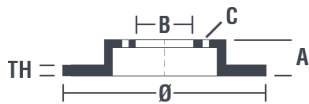


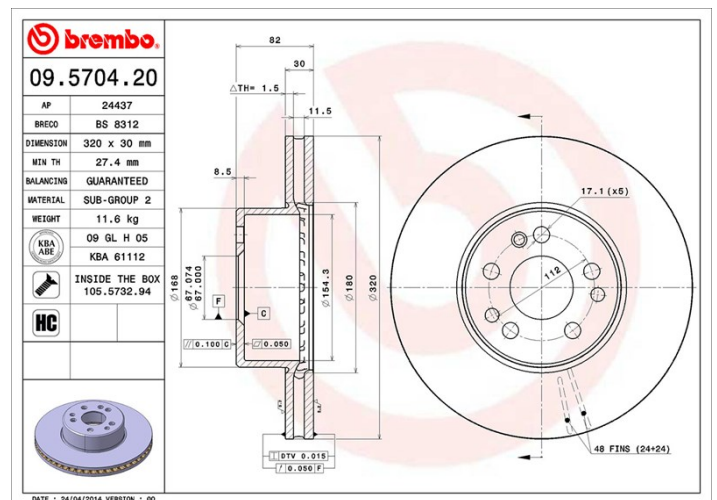
Technische Daten der Scheiben

Achse Vorne	Durchmesser 320 mm
Gesamthöhe (A) 82 mm	Nabdurchmesser (B) 67 mm
Anzahl der Bohrungen (C) 5	Stärke (TH) 30 mm
Minimalstärke 27,4 mm	Anzugsmoment 150 Nm
Stück pro Karton 2	EAN-Code 8020584570425



Herstellernummer

Brembo 09.5704.20	AP 24437	Breco BS 8312
-----------------------------	--------------------	-------------------------



Technische Daten

High-Carbon-Bremsscheibe (HC)

Der hohe Kohlenstoffanteil im Gusseisen der HC-Bremsscheibe bewirkt eine bessere Dämpfung und reduziert im Fahrbetrieb Vibrationen und Geräusche.



Scheibe mit Befestigungsschraube

Die der Verpackung beigelegte Befestigungsschraube erleichtert Mechanikern die Arbeit, insbesondere bei verrostetem oder verschlissenem Originalteil.



Kompat. Fahrzeug.

MERCEDES-BENZ

Modell	Typ	KW	Baujahr
S-CLASS (W140)	300 SE 2.8 (140.028)	145	01/93 10/98
S-CLASS (W140)	300 SE, SEL/S320 (140.032, 140.033)	170	03/91 10/98
S-CLASS (W140)	400 SE, SEL/S420 (140.042, 140.043)	210	02/91 10/98
S-CLASS (W140)	500 SE, SEL (140.050, 140.051)	240	02/91 10/98
S-CLASS (W140)	600 SE, SEL (140.056,	300	04/91 12/92

140.057)

S-CLASS (W140)	S 280 (140.028)	142	02/93 10/98
S-CLASS (W140)	S 350 Turbo-D (140.134)	110	01/93 10/98
S-CLASS (W140)	S 420 (140.042)	205	01/93 10/98
S-CLASS (W140)	S 500 (140.050, 140.051)	235	01/93 10/98
S-CLASS (W140)	S 600 (140.056, 140.057)	290	01/93 10/98
S-CLASS Coupe (C140)	500 SEC / CL 500 (140.070)	235	10/92 02/99
S-CLASS Coupe (C140)	SEC/CL 420 (140.063)	205	10/94 02/99
S-CLASS Coupe (C140)	SEC/CL 600 (140.076)	290	09/92 02/99

OE-Teilenr.

Passende OE-Teilenummern

MERCEDES-BENZ	1404210212
MERCEDES-BENZ	A1404210212