

Technische Daten der Scheiben

Achse Vorne	Durchmesser 310 mm
Gesamthöhe (A) 82 mm	Nabdurchmesser (B) 67 mm
Anzahl der Bohrungen (C) 5	Stärke (TH) 28 mm
Minimalstärke 25,4 mm	Anzugsmoment 150 Nm
Stück pro Karton 2	EAN-Code 8020584572610

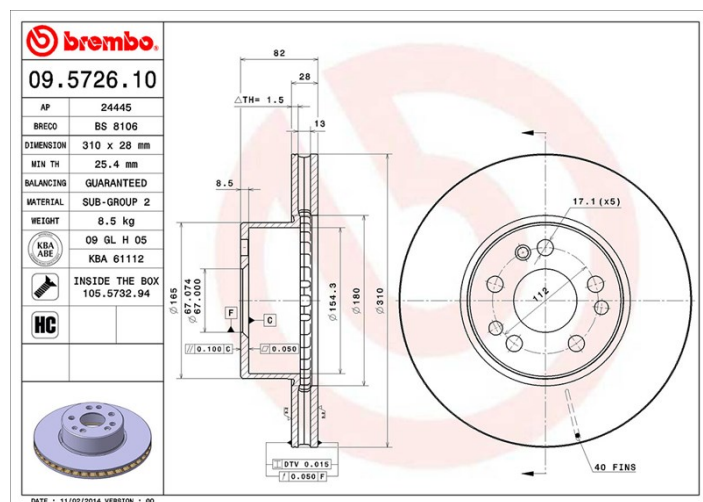


Herstellernummer

Brembo
09.5726.10

AP
24445

Breco
BS 8106



Technische Daten

High-Carbon-Bremsscheibe (HC)

Der hohe Kohlenstoffanteil im Gusseisen der HC-Bremsscheibe bewirkt eine bessere Dämpfung und reduziert im Fahrbetrieb Vibrationen und Geräusche.



Scheibe mit Befestigungsschraube

Die der Verpackung beigelegte Befestigungsschraube erleichtert Mechanikern die Arbeit, insbesondere bei verrostetem oder verschlissenen Originalteil.



Kompat. Fahrzg.

MERCEDES-BENZ

Modell	Typ	KW	Baujahr
S-CLASS (W140)	300 SE, SEL/S320 (140.032, 140.033)	170	03/91 10/98

OE-Teilenr.

Passende OE-Teilenummern

MERCEDES-BENZ	1404210312
---------------	------------

