

## Technische Daten der Scheiben

<b>Achse</b> Vorne	<b>Durchmesser</b> 256 mm
<b>Gesamthöhe</b> (A) 40 mm	<b>Nabendurchmesser</b> (B) 61 mm
<b>Anzahl der Bohrungen</b> (C) 4	<b>Stärke</b> (TH) 22 mm
<b>Minimalstärke</b> 20 mm	<b>Anzugsmoment</b> 110 Nm
<b>Stück pro Karton</b> 2	<b>EAN-Code</b> 8020584585412

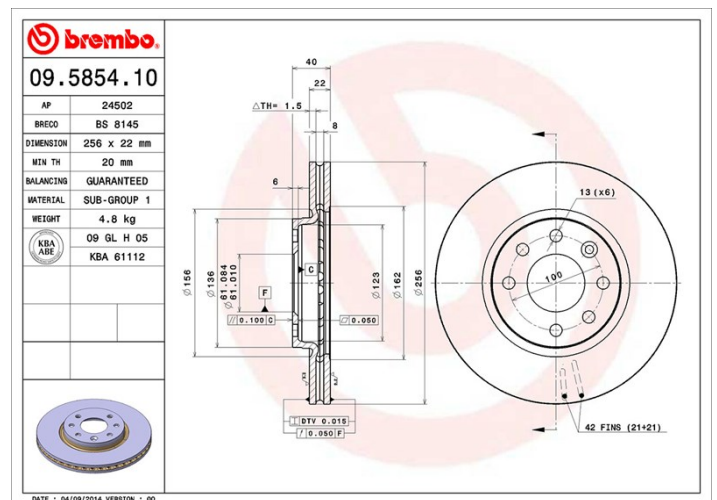


## Herstellernummer

**Brembo**  
09.5854.10

**AP**  
24502

**Breco**  
BS 8145



## Technische Daten

### High-Carbon-Bremsscheibe (HC)

Der hohe Kohlenstoffanteil im Gusseisen der HC-Bremsscheibe bewirkt eine bessere Dämpfung und reduziert im Fahrbetrieb Vibrationen und Geräusche.

**HC**

## Kompat. Fahrzg.

VOLVO			
Modell	Typ	kW	Baujahr
440 K (445)	1.6	61	09/88 12/96
440 K (445)	1.6	69	09/91 08/93
440 K (445)	1.7	70	08/88 07/89
440 K (445)	1.7	75	08/89 12/96
440 K (445)	1.7	60	09/88 08/89
440 K (445)	1.7	58	09/88 08/92
440 K (445)	1.7	64	09/88 12/96
440 K (445)	1.7	78	09/88 12/96

440 K (445)	1.7 Turbo	90	01/91 12/96
440 K (445)	1.7 Turbo	88	08/88 07/96
440 K (445)	1.8	66	08/91 07/96
440 K (445)	1.8	66	09/95 12/96
440 K (445)	1.9 Turbo-Diesel	66	07/94 12/96
440 K (445)	2.0	81	08/92 07/95
440 K (445)	2.0	80	08/93 07/96
460 L (464)	1.6	61	07/92 07/96
460 L (464)	1.7	75	08/89 07/92
460 L (464)	1.7	80	08/89 07/92
460 L (464)	1.7	64	09/88 07/96
460 L (464)	1.7	58	09/89 08/91
460 L (464)	1.7	66	09/90 07/96
460 L (464)	1.7 Turbo	90	01/91 07/96
460 L (464)	1.7 Turbo	88	08/89 07/96
460 L (464)	1.8	66	08/91 07/96
460 L (464)	1.9 Turbo-Diesel	66	07/94 07/96
460 L (464)	2.0	81	08/92 07/95
460 L (464)	2.0	80	08/93 07/96
480 E (482)	1.7	78	04/86 07/89
480 E (482)	1.7	80	08/86 07/88
480 E (482)	1.7	70	08/87 07/89
480 E (482)	1.7	75	08/89 07/96
480 E (482)	1.7 Turbo	90	01/91 07/96
480 E (482)	1.7 Turbo	88	08/87 07/96
480 E (482)	2.0	81	08/92 09/95

## OE-Teilernr.

### Passende OE-Teilenummern

VOLVO	3455719
VOLVO	34557199