

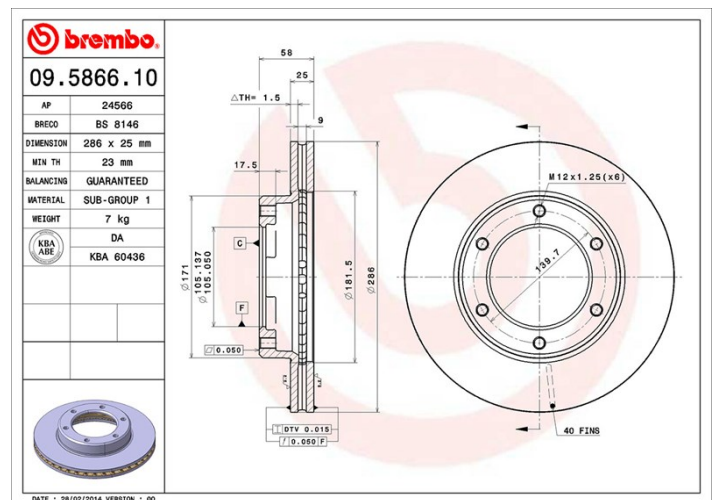
Technische Daten der Scheiben

Achse Vorne	Durchmesser 286 mm
Gesamthöhe (A) 58 mm	Nabendurchmesser (B) 105 mm
Anzahl der Bohrungen (C) 6	Stärke (TH) 25 mm
Minimalstärke 23 mm	Anzugsmoment 112 Nm
Stück pro Karton 2	EAN-Code 8020584586617



Herstellernummer

Brembo 09.5866.10	AP 24566	Breco BS 8146
-----------------------------	--------------------	-------------------------



Technische Daten

Kompat. Fahrzq.

TOYOTA

Modell	Typ	kW	Baujahr
LAND CRUISER 80 (_J8_)	4.0 (FJ80_)	115	01/90 10/92
LAND CRUISER 80 (_J8_)	4.2 D (HZJ80_)	99	01/90 12/97
LAND CRUISER 80 (_J8_)	4.2 TD (HDJ80)	123	01/90 12/97

OE-Teilenr.

Passende OE-Teilenummern

TOYOTA	4351260050
--------	------------