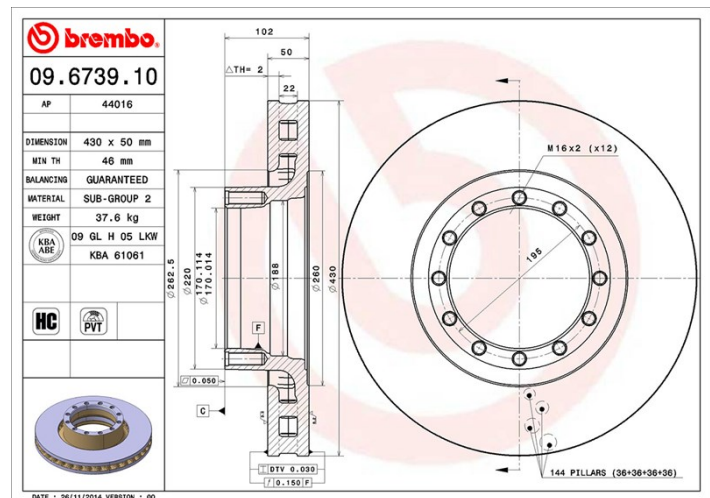
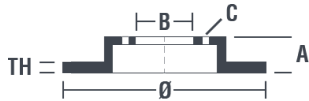


Technische Daten der Scheiben

Achse Vorne	Durchmesser 430 mm
Gesamthöhe (A) 102 mm	Nabendurchmesser (B) 170 mm
Anzahl der Bohrungen (C) 12	Stärke (TH) 50 mm
Minimalstärke 46 mm	Anzugsmoment Nm
Stück pro Karton 1	EAN-Code 8020584673911



Herstellernummer

Brembo 09.6739.10 **AP** 44016

Technische Daten

High-Carbon-Bremsscheibe (HC)

Der hohe Kohlenstoffanteil im Gusseisen der HC-Bremsscheibe bewirkt eine bessere Dämpfung und reduziert im Fahrbetrieb Vibrationen und Geräusche.

HC

Kompat. Fahrzgj.

IVECO				
Modell	Typ	kW	Baujahr	
EuroCargo I-III	170 E 18 K, 180 E 18 K	130	01/91 09/15	
EuroCargo I-III	170 E 18, 180 E 18	130	01/91 09/15	
EuroCargo I-III	170 E 23 K, 180 E 23 K	167	01/91 09/15	
EuroCargo I-III	170 E 23, 180 E 23	167	01/91 09/15	
EuroCargo I-III	170 E 27, 180 E 27	196	01/91 09/15	
EuroStar	LD 190 E 38 P	276	01/93 02/02	
EuroStar	LD 190 E 42, LD 190 E 42 P	309	01/93 02/02	
EuroStar	LD 190 E 47	345	01/93 02/02	
EuroStar	LD 190 E 52	378	01/93 02/02	
EuroStar	LD 240 E 38	276	01/93 02/02	

EuroStar	LD 240 E 42 FS, LD 240 E 42 PS	309	01/93 02/02
EuroStar	LD 240 E 47 PS	345	01/93 02/02
EuroStar	LD 240 E 52 PS	378	01/93 02/02
EuroStar	LD 260 E 38 P	276	01/93 02/02
EuroStar	LD 260 E 42 P	309	01/93 02/02
EuroStar	LD 260 E 43 Y/PS, LD 260 E 43 FP	316	01/93 02/02
EuroStar	LD 260 E 47	345	01/93 02/02
EuroStar	LD 260 E 48 Y/PS	353	01/93 02/02
EuroStar	LD 260 E 52	378	01/93 02/02
EuroStar	LD 400 E 38 TX/P,LD 440 E 38 TX/P	276	01/93 02/02
EuroStar	LD 400 E 42 TX/P,LD 440 E 42 TX/P	309	01/93 02/02
EuroStar	LD 440 E 38 T	276	01/93 02/02
EuroStar	LD 440 E 38 TZ	276	01/93 02/02
EuroStar	LD 440 E 42 T/P	309	01/93 02/02
EuroStar	LD 440 E 42 TZ	309	01/93 02/02
EuroStar	LD 440 E 43 T/P	316	01/93 02/02
EuroStar	LD 440 E 47 T/P	345	01/93 02/02
EuroStar	LD 440 E 47 TZ	345	01/93 02/02
EuroStar	LD 440 E 52 T	378	01/93 02/02
EuroStar	LD 440 E 52 TZ	378	01/93 02/02
EuroTech MP	180 E 34	254	01/92 12/93
EuroTech MP	180 E 38	276	01/92 12/93
EuroTech MP	180 E 42	309	01/92 12/93
EuroTech MP	190 E 34	254	01/93 -
EuroTech MP	190 E 38	276	01/93 -
EuroTech MP	190 E 42, 190 E 42 /P	309	01/93 -
EuroTech MP	240 E 30 PS	221	01/97 -
EuroTech MP	240 E 34	254	09/95 12/96
EuroTech MP	240 E 38	276	01/92 -
EuroTech MP	240 E 42	309	01/92 -
EuroTech MP	260 E 38 P	276	01/94 -
EuroTech MP	260 E 42	309	01/94 -

EuroTech MP	400 E 34 T, 440 E 34 T	254	01/92 -
EuroTech MP	400 E 38 T, 440 E 38 T, 440 E 38 T /P	276	01/92 -
EuroTech MP	400 E 38 TXP	276	11/93 12/96
EuroTech MP	400 E 42 T, 440 E 42 T, 440 E 42 T/P	309	01/92 -
EuroTech MP	440 E 38 TZ	276	01/93 -
EuroTech MP	440 E 42 TZ	309	01/93 -
EuroTech MT	180 E 24	176	01/92 12/96
EuroTech MT	180 E 24 K	176	01/93 12/96
EuroTech MT	180 E 27	196	01/92 12/96
EuroTech MT	180 E 27 K	196	01/92 12/96
EuroTech MT	180 E 30 R	221	01/92 12/96
EuroTech MT	180 E 34 R	254	01/92 12/93
EuroTech MT	190 E 24	176	01/97 08/98
EuroTech MT	190 E 24 K	176	01/97 08/98
EuroTech MT	190 E 27	196	01/97 08/98
EuroTech MT	190 E 27 K	196	01/97 08/98
EuroTech MT	190 E 30	221	01/97 08/98
EuroTech MT	190 E 30 K	221	01/97 08/98
EuroTech MT	400 E 30 T	221	01/92 08/98
EuroTech MT	400 E 34 T	254	01/92 08/98

OE-Teilnr.

Passende OE-Teilenummern

IVECO	1907631
-------	---------

IVECO	1908614
-------	---------