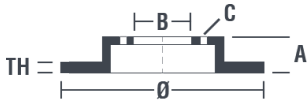


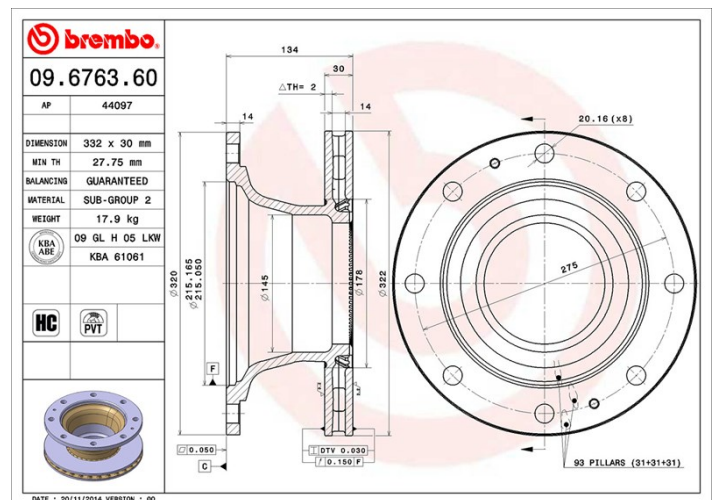
## Technische Daten der Scheiben

<b>Achse</b> Hinten	<b>Durchmesser</b> 322 mm
<b>Gesamthöhe</b> (A) 134 mm	<b>Nabendurchmesser</b> (B) 215 mm
<b>Anzahl der Bohrungen</b> (C) 8	<b>Stärke</b> (TH) 30 mm
<b>Minimalstärke</b> 27,75 mm	<b>Anzugsmoment</b> Nm
<b>Stück pro Karton</b> 1	<b>EAN-Code</b> 8020584676363



## Herstellernummer

<b>Brembo</b> 09.6763.60	<b>AP</b> 44097
-----------------------------	--------------------



## Technische Daten

### High-Carbon-Bremsscheibe (HC)

Der hohe Kohlenstoffanteil im Gusseisen der HC-Bremsscheibe bewirkt eine bessere Dämpfung und reduziert im Fahrbetrieb Vibrationen und Geräusche.



## Kompat. Fahrzq.

IVECO				
Modell	Typ	kW	Baujahr	
EuroCargo I-III	100 E 17 K tector, 100 E 17 DK tector	125	09/00 09/15	
EuroCargo I-III	100 E 17, 100 E 17 DP tector, 100 E 18 tector	125	09/00 09/15	
EuroCargo I-III	100 E 18 K tector, 100 E 18 DK tector	134	09/00 09/15	
EuroCargo I-III	100 E 18 tector, 100 E 18 P tector, 100 E 18 FP tector	134	09/00 09/15	
EuroCargo I-III	100 E 18 W tector, 100 E 18 WS tector	134	09/00 09/15	
EuroCargo I-III	100 E 21 K tector, 100 E 21 DK	154	09/00 09/15	

tector

EuroCargo I-III

100 E 21 W tector, 100 E 21  
WS tector

154

09/00 09/15

EuroCargo I-III

100 E 21, 100 E 21 DP tector,  
100 E 22 tector

154

09/00 09/15

## OE-Teilenr.

### Passende OE-Teilenummern

IVECO

2996009

IVECO

7187569