

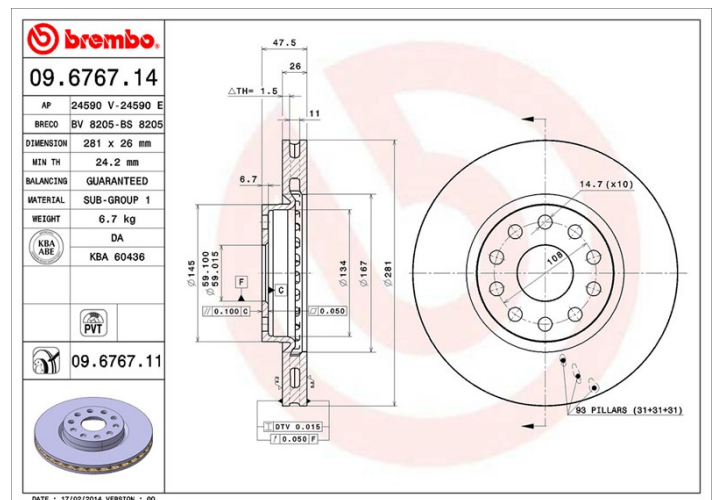
## Technische Daten der Scheiben

<b>Achse</b> Vorne	<b>Durchmesser</b> 281 mm
<b>Gesamthöhe</b> (A) 47,5 mm	<b>Nabendurchmesser</b> (B) 59 mm
<b>Anzahl der Bohrungen</b> (C) 5	<b>Stärke</b> (TH) 26 mm
<b>Minimalstärke</b> 24,2 mm	<b>Anzugsmoment</b> 98 Nm
<b>Stück pro Karton</b> 2	<b>EAN-Code</b> 8020584031001



## Herstellernummer

<b>Brembo</b> 09.6767.11	<b>AP</b> 24590 V	<b>Breco</b> BV 8205
-----------------------------	----------------------	-------------------------



## Technische Daten

### PVT-Bremsscheibe

Die PVT-Bremsscheibe hat für die Innenbelüftung Noppen anstelle von radialen Luftkanälen. Das verbessert die Kühlung um 40 % und reduziert die Bildung von Oberflächenrissen.

### UV-Scheibe

Die UV-Lack-Beschichtung gewährleistet überlegenen Korrosionsschutz und umfassenden Schutz der Scheibe.



## Kompat. Fahrzg.

### ALFA ROMEO

Modell	Typ	kW	Baujahr
166 (936_)	2.0 T.Spark (936A3A__)	114	09/98 10/00
166 (936_)	2.0 T.Spark (936A3B00)	110	10/00 06/07
166 (936_)	2.4 JTD	110	04/02 06/07
166 (936_)	2.4 JTD (936A2A__)	100	09/98 10/00
166 (936_)	2.4 JTD (936A2B__)	103	10/00 06/07

## OE-Teilnr.

### Passende OE-Teilenummern

ALFA ROMEO	46449390
ALFA ROMEO	60814639
ALFA ROMEO	82480447