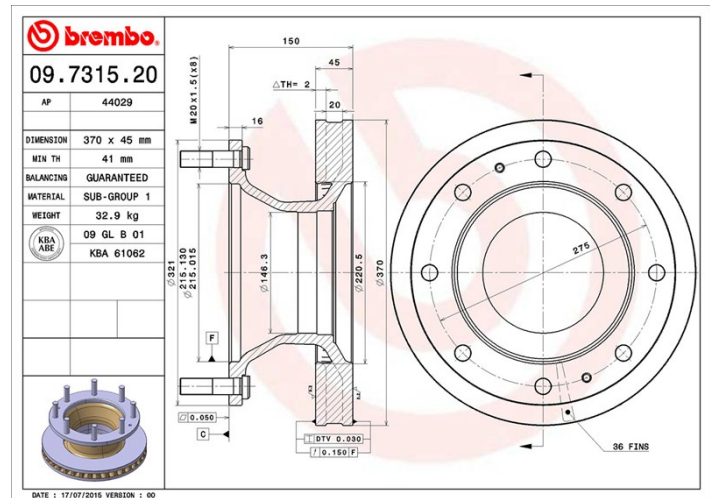


Technische Daten der Scheiben

Achse Vorne	Durchmesser 370 mm
Gesamthöhe (A) 150 mm	Nabendurchmesser (B) 215 mm
Anzahl der Bohrungen (C) 8	Stärke (TH) 45 mm
Minimalstärke 41 mm	Anzugsmoment Nm
Stück pro Karton 1	EAN-Code 8020584731529



Herstellernummer

Brembo 09.7315.20 **AP** 44029

Technische Daten

Kompat. Fahrzng.

IVECO			
Modell	Typ	kW	Baujahr
EuroCargo I-III	120 E 15	105	01/91 09/15
EuroCargo I-III	120 E 15 K	105	01/91 09/15
EuroCargo I-III	120 E 18 K	130	01/91 09/15
EuroCargo I-III	120 E 18, 120 E 18 P, 120 E 18 H	130	01/91 09/15
EuroCargo I-III	120 E 23, 120 E 23 P, 120 E 23 FP, 120 E 23 H	167	01/91 09/15
EuroCargo I-III	130 E 15	105	01/91 09/15
EuroCargo I-III	130 E 15 K	105	01/91 09/15
EuroCargo I-III	130 E 18	130	01/91 09/15
EuroCargo I-III	130 E 18 K	130	01/91 09/15
EuroCargo I-III	130 E 23	167	01/91 09/15
EuroCargo I-III	260 E 23 T	167	01/91 09/15

OE-Teilenr.

Passende OE-Teilenummern

IVECO	1907568
-------	---------

IVECO	7172880
-------	---------

IVECO	7172882
-------	---------
