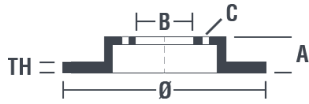


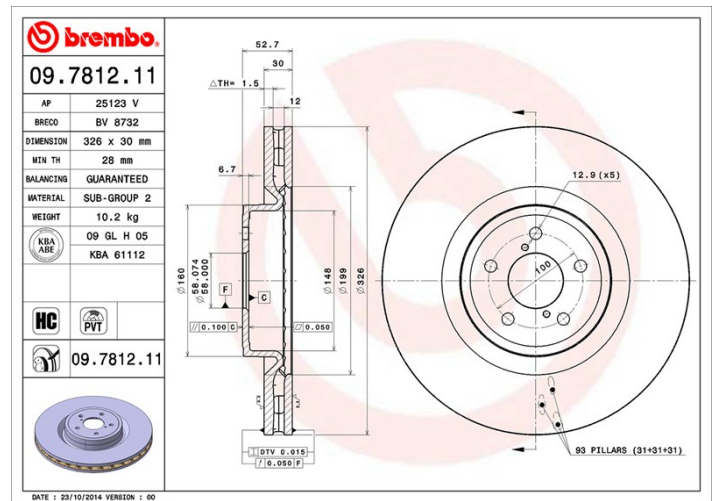
## Technische Daten der Scheiben

<b>Achse</b> Vorne	<b>Durchmesser</b> 326 mm
<b>Gesamthöhe</b> (A) 52,7 mm	<b>Nabdurchmesser</b> (B) 58 mm
<b>Anzahl der Bohrungen</b> (C) 5	<b>Stärke</b> (TH) 30 mm
<b>Minimalstärke</b> 28 mm	<b>Anzugsmoment</b> 100 Nm
<b>Stück pro Karton</b> 1	<b>EAN-Code</b> 8020584781210



## Herstellernummer

<b>Brembo</b> 09.7812.11	<b>AP</b> 25123 V	<b>Breco</b> BV 8732
-----------------------------	----------------------	-------------------------



## Technische Daten

### PVT-Bremsscheibe

Die PVT-Bremsscheibe hat für die Innenbelüftung Noppen anstelle von radialen Luftkanälen. Das verbessert die Kühlung um 40 % und reduziert die Bildung von Oberflächenrissen.



### High-Carbon-Bremsscheibe (HC)

Der hohe Kohlenstoffanteil im Gusseisen der HC-Bremsscheibe bewirkt eine bessere Dämpfung und reduziert im Fahrbetrieb Vibrationen und Geräusche.



### UV-Scheibe

Die UV-Lack-Beschichtung gewährleistet überlegenen Korrosionsschutz und umfassenden Schutz der Scheibe.



## Kompat. Fahrzng.

### SUBARU

Modell	Typ	kW	Baujahr
IMPREZA Estate (GG)	2.0 AWD	184	10/05 03/07
IMPREZA Estate (GG)	2.0 Turbo AWD (GGA)	160	12/00 12/05
IMPREZA Estate (GG)	2.0 WRX Turbo AWD	165	12/02 09/06
IMPREZA Estate (GG)	2.5 WRX AWD (GGG)	169	09/05 12/08

IMPREZA Saloon (GD)	2.0 AWD	184	10/05 03/07
IMPREZA Saloon (GD)	2.0 WRX STi AWD	235	02/04 07/05
IMPREZA Saloon (GD)	2.0 WRX STi AWD (GDB)	195	11/01 07/05
IMPREZA Saloon (GD)	2.0 WRX Turbo AWD	165	12/02 03/07
IMPREZA Saloon (GD)	2.0 WRX Turbo AWD (GDA)	160	12/00 12/05
IMPREZA Saloon (GD)	2.5 i WRX AWD (GDG)	169	09/05 12/08

## OE-Teilenr.

### Passende OE-Teilenummern

SUBARU 26300FE000