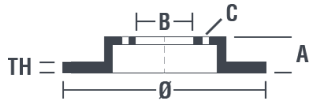


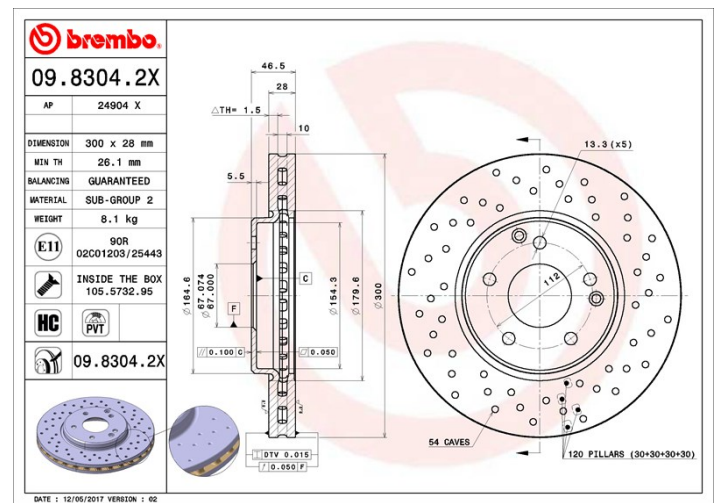
Technische Daten der Scheiben

Achse Vorne	Durchmesser 300 mm
Gesamthöhe (A) 46,5 mm	Nabdurchmesser (B) 67 mm
Anzahl der Bohrungen (C) 5	Stärke (TH) 28 mm
Minimalstärke 26,1 mm	Anzugsmoment  110 Nm
Stück pro Karton 2	EAN-Code 8020584215371



Herstellernummer

Brembo **AP**
09.8304.2X 24904 X



Technische Daten

PVT-Bremsscheibe

Die PVT-Bremsscheibe hat für die Innenbelüftung Noppen anstelle von radialen Luftkanälen. Das verbessert die Kühlung um 40 % und reduziert die Bildung von Oberflächenrissen.



High-Carbon-Bremsscheibe (HC)

Der hohe Kohlenstoffanteil im Gusseisen der HC-Bremsscheibe bewirkt eine bessere Dämpfung und reduziert im Fahrbetrieb Vibrationen und Geräusche.



Scheibe mit Befestigungsschraube

Die der Verpackung beigelegte Befestigungsschraube erleichtert Mechanikern die Arbeit, insbesondere bei verrostetem oder verschlissenen Originalteil.



UV-Scheibe

Die UV-Lack-Beschichtung gewährleistet überlegenen Korrosionsschutz und umfassenden Schutz der Scheibe.



Kompat. Fahrzg.

MERCEDES-BENZ

Modell	Typ	kW	Baujahr
C-CLASS (W203)	3.5 (203.056)	170	01/05 02/07
C-CLASS (W203)	C 230 (203.052)	150	01/05 02/07

C-CLASS (W203)	C 240 (203.061)	125	05/00 02/07
C-CLASS (W203)	C 240 4-matic (203.081)	125	07/02 02/07
C-CLASS (W203)	C 270 CDI (203.016)	120	12/00 02/07
C-CLASS (W203)	C 270 CDI (203.016)	125	12/00 02/07
C-CLASS (W203)	C 280 (203.054)	170	01/05 02/07
C-CLASS (W203)	C 280 4-matic (203.092)	170	01/05 02/07
C-CLASS (W203)	C 320 (203.064)	160	05/00 02/07
C-CLASS (W203)	C 320 4-matic (203.084)	160	07/02 02/07
C-CLASS Coupe (CL203)	C 230 (203.752)	150	01/05 05/08
C-CLASS Coupe (CL203)	C 230 Kompressor (203.740)	141	05/02 05/08
C-CLASS Coupe (CL203)	C 230 Kompressor (203.747)	145	03/01 05/02
C-CLASS Coupe (CL203)	C 320 (203.764)	160	09/02 05/08
C-CLASS T-Model (S203)	C 230 (203.252)	150	01/05 08/07
C-CLASS T-Model (S203)	C 230 Kompressor (203.240)	141	02/04 08/07
C-CLASS T-Model (S203)	C 240 (203.261)	125	03/01 08/07
C-CLASS T-Model (S203)	C 240 4-matic (203.281)	125	07/02 08/07
C-CLASS T-Model (S203)	C 270 CDI (203.216)	120	03/01 08/07
C-CLASS T-Model (S203)	C 270 CDI (203.216)	125	03/01 08/07
C-CLASS T-Model (S203)	C 280 (203.254)	170	01/05 08/07
C-CLASS T-Model (S203)	C 280 4-matic (203.292)	170	01/05 08/07
C-CLASS T-Model (S203)	C 320 (203.264)	160	03/01 08/07
C-CLASS T-Model (S203)	C 320 4-matic (203.284)	160	07/02 08/07
CLC-CLASS (CL203)	CLC 200 Kompressor (203.741)	135	05/08 06/11
CLC-CLASS (CL203)	CLC 230 (203.752)	150	05/08 06/11
CLK (C209)	200 Kompressor (209.341)	135	10/06 05/09
CLK (C209)	240 (209.361)	120	06/02 05/09
CLK (C209)	240 (209.361)	125	06/02 05/09
CLK (C209)	270 CDI (209.316)	120	02/03 06/05
CLK (C209)	270 CDI (209.316)	125	10/02 05/09
CLK (C209)	280 (209.354)	170	01/05 05/09
CLK (C209)	320 (209.365)	160	06/02 05/09
CLK Convertible (A209)	CLK 200 Kompressor (209.441)	135	10/06 03/10
CLK Convertible (A209)	CLK 240 (209.461)	125	02/03 03/10

CLK Convertible (A209)	CLK 280 (209.454)	170	01/05 03/10
CLK Convertible (A209)	CLK 320 (209.465)	160	02/03 03/10
SLK (R171)	200 Kompressor (171.445)	135	01/08 02/11
SLK (R171)	300 (171.454)	170	04/09 02/11

OE-Teilenr.

Passende OE-Teilenummern

MERCEDES-BENZ	2034210512
MERCEDES-BENZ	A2034210512