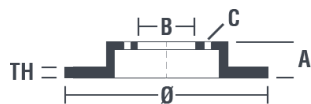


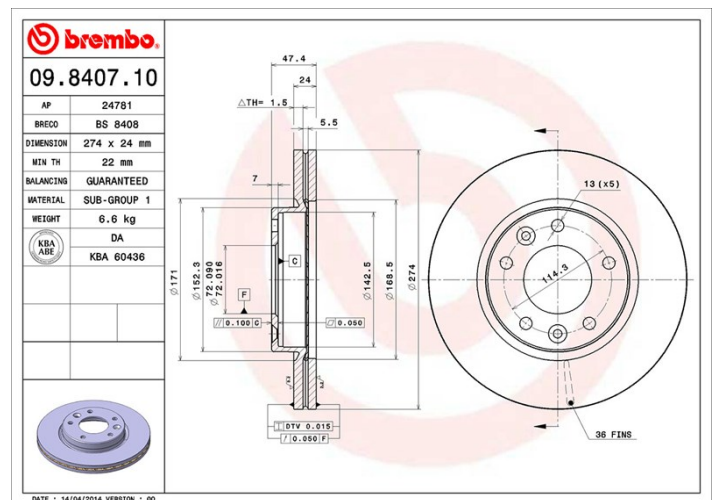
Technische Daten der Scheiben

Achse Vorne	Durchmesser 274 mm
Gesamthöhe (A) 47,4 mm	Nabendurchmesser (B) 72 mm
Anzahl der Bohrungen (C) 5	Stärke (TH) 24 mm
Minimalstärke 22 mm	Anzugsmoment  100 Nm
Stück pro Karton 2	EAN-Code 8020584840719



Herstellernummer

Brembo 09.8407.10	AP 24781	Breco BS 8408
-----------------------------	--------------------	-------------------------



Technische Daten

Kompat. Fahrzq.

KIA				
Modell	Typ	kW	Baujahr	
CARNIVAL I (UP)	2.5 V6	121	08/99 10/01	
CARNIVAL I (UP)	2.9 TD	93	08/99 10/01	

OE-Teilenr.

Passende OE-Teilenummern	
KIA	0K55233251
KIA	0K55233251A
KIA	KJ00233251C
KIA	KJ00233251D