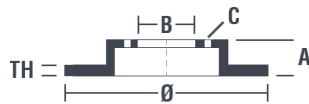


Technische Daten der Scheiben





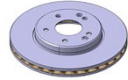
Achse Vorne	Durchmesser 288 mm
Gesamthöhe (A) 46,5 mm	Nabdurchmesser (B) 67 mm
Anzahl der Bohrungen (C) 5	Stärke (TH) 25 mm
Minimalstärke 22,4 mm	Anzugsmoment  110 Nm
Stück pro Karton 2	EAN-Code 8020584013786

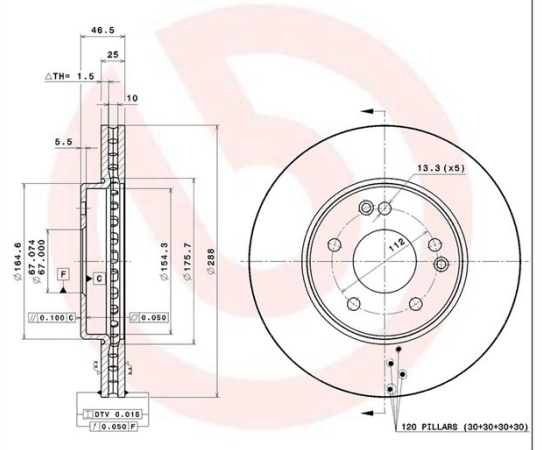


Herstellernummer

Brembo 09.8411.11	AP 24903 V	Breco BV 8402
-----------------------------	----------------------	-------------------------



	
09.8411.11	
AP	24903 V-24903
BRECO	BV 8402-BS 8402
DIMENSION	288 x 25 mm
MIN TH	22.4 mm
BALANCING	GUARANTEED
MATERIAL	SUB-GROUP 2
WEIGHT	6.3 kg
	DA
	KBA 60436
	INSIDE THE BOX 105.5732.95
	
	
	
09.8411.11	
	
<small>DATE : 17/10/2014 VERSION : 00</small>	



Technische Daten

PVT-Bremsscheibe

Die PVT-Bremsscheibe hat für die Innenbelüftung Noppen anstelle von radialen Luftkanälen. Das verbessert die Kühlung um 40 % und reduziert die Bildung von Oberflächenrissen.

High-Carbon-Bremsscheibe (HC)

Der hohe Kohlenstoffanteil im Gusseisen der HC-Bremsscheibe bewirkt eine bessere Dämpfung und reduziert im Fahrbetrieb Vibrationen und Geräusche.

Scheibe mit Befestigungsschraube

Die der Verpackung beigelegte Befestigungsschraube erleichtert Mechanikern die Arbeit, insbesondere bei verrostetem oder verschlissenen Originalteil.

UV-Scheibe

Die UV-Lack-Beschichtung gewährleistet überlegenen Korrosionsschutz und umfassenden Schutz der Scheibe.



Kompat. Fahrzg.

MERCEDES-BENZ

Modell	Typ	kW	Baujahr
C-CLASS (W203)	C 180 (203.035)	95	10/00 05/02
C-CLASS (W203)	C 180 Kompressor (203.046)	105	05/02 02/07

C-CLASS (W203)	C 200 CDI (203.004)	75	02/01 06/03
C-CLASS (W203)	C 200 CDI (203.004)	85	09/00 06/03
C-CLASS (W203)	C 200 CDI (203.007)	90	04/03 02/07
C-CLASS (W203)	C 200 CGI Kompressor (203.043)	125	07/03 02/07
C-CLASS (W203)	C 200 Kompressor (203.042)	120	05/02 02/07
C-CLASS (W203)	C 200 Kompressor (203.045)	120	05/00 06/02
C-CLASS (W203)	C 220 CDI (203.006)	100	05/00 02/07
C-CLASS (W203)	C 220 CDI (203.006)	105	05/00 02/07
C-CLASS (W203)	C 220 CDI (203.008)	110	02/03 02/07
C-CLASS (W203)	C 230 Kompressor (203.040)	141	02/04 02/07
C-CLASS Coupe (CL203)	C 160 Kompressor (203.730)	90	05/02 05/08
C-CLASS Coupe (CL203)	C 180 (203.735)	95	03/01 05/02
C-CLASS Coupe (CL203)	C 180 Kompressor (203.746)	105	05/02 05/08
C-CLASS Coupe (CL203)	C 200 CDI (203.707)	90	03/03 05/08
C-CLASS Coupe (CL203)	C 200 CGI Kompressor (203.743)	125	03/03 05/08
C-CLASS Coupe (CL203)	C 200 Kompressor (203.742)	120	05/02 05/08
C-CLASS Coupe (CL203)	C 200 Kompressor (203.745)	120	03/01 05/02
C-CLASS Coupe (CL203)	C 220	120	05/02 05/08
C-CLASS Coupe (CL203)	C 220 CDI	100	03/01 01/04
C-CLASS Coupe (CL203)	C 220 CDI (203.706)	105	03/01 01/04
C-CLASS Coupe (CL203)	C 220 CDI (203.708)	110	02/04 05/08
C-CLASS Coupe (CL203)	C 230 Kompressor (203.740)	141	05/02 05/08
C-CLASS Coupe (CL203)	C 230 Kompressor (203.747)	145	03/01 05/02
C-CLASS T-Model (S203)	C 180 (203.235)	95	03/01 05/02
C-CLASS T-Model (S203)	C 180 Kompressor (203.246)	105	05/02 08/07
C-CLASS T-Model (S203)	C 200 CDI (203.204)	85	03/01 08/07
C-CLASS T-Model (S203)	C 200 CDI (203.204, 203.207)	75	03/01 08/07
C-CLASS T-Model (S203)	C 200 CDI (203.207)	90	04/03 08/07
C-CLASS T-Model (S203)	C 200 CGI Kompressor (203.243)	125	07/03 08/07
C-CLASS T-Model (S203)	C 200 Kompressor (203.242)	120	05/02 08/07
C-CLASS T-Model (S203)	C 200 Kompressor (203.245)	120	03/01 05/02
C-CLASS T-Model (S203)	C 220 CDI (203.206)	105	03/01 08/07

C-CLASS T-Model (S203)	C 220 CDI (203.208)	110	02/04 08/07
C-CLASS T-Model (S203)	C 220 CDI (203.208)	100	08/06 08/07
CLC-CLASS (CL203)	CLC 160 (203.731)	95	02/09 06/11
CLC-CLASS (CL203)	CLC 180 Kompressor (203.746)	105	05/08 06/11
CLC-CLASS (CL203)	CLC 200 CDI (203.707)	90	05/08 06/11
CLC-CLASS (CL203)	CLC 220 CDI (203.708)	110	05/08 06/11
CLK (C209)	200 CGI (209.343)	125	07/03 05/09
CLK (C209)	200 Kompressor (209.342)	120	09/02 05/09
CLK (C209)	220 CDI (209.308)	100	01/05 05/09
CLK (C209)	220 CDI (209.308)	110	01/05 05/09
CLK Convertible (A209)	CLK 200 CGI (209.343)	125	07/03 03/10
CLK Convertible (A209)	CLK 200 Kompressor (209.442)	120	02/03 03/10
SLK (R171)	200 Kompressor (171.442)	120	03/04 02/11

OE-Teilnr.

Passende OE-Teilnummern

MERCEDES-BENZ	2034210312
MERCEDES-BENZ	A2034210312