

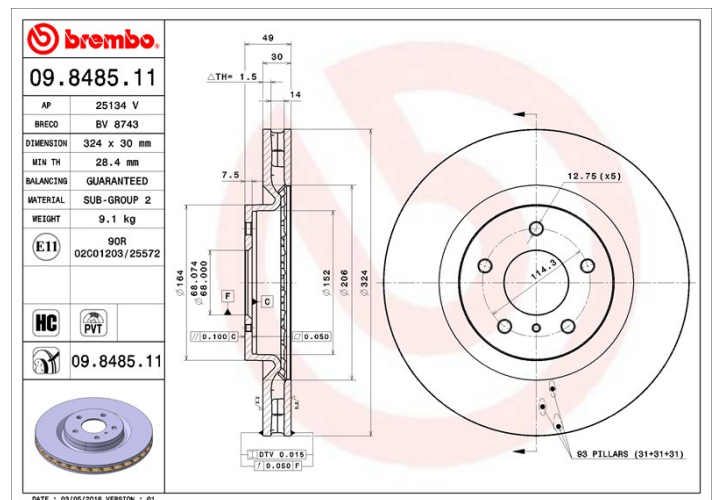
Technische Daten der Scheiben

Achse Vorne	Durchmesser 324 mm
Gesamthöhe (A) 49 mm	Nabdurchmesser (B) 68 mm
Anzahl der Bohrungen (C) 5	Stärke (TH) 30 mm
Minimalstärke 28,4 mm	Anzugsmoment 108 Nm
Stück pro Karton 1	EAN-Code 8020584848517



Herstellernummer

Brembo 09.8485.11	AP 25134 V	Breco BV 8743
-----------------------------	----------------------	-------------------------



Technische Daten

PVT-Bremsscheibe

Die PVT-Bremsscheibe hat für die Innenbelüftung Noppen anstelle von radialen Luftkanälen. Das verbessert die Kühlung um 40 % und reduziert die Bildung von Oberflächenrissen.



High-Carbon-Bremsscheibe (HC)

Der hohe Kohlenstoffanteil im Gusseisen der HC-Bremsscheibe bewirkt eine bessere Dämpfung und reduziert im Fahrbetrieb Vibrationen und Geräusche.



UV-Scheibe

Die UV-Lack-Beschichtung gewährleistet überlegenen Korrosionsschutz und umfassenden Schutz der Scheibe.



Kompat. Fahrzng.

NISSAN			
Modell	Typ	kW	Baujahr
350 Z Coupe (Z33)	3.5	221	09/02 12/08
350 Z Coupe (Z33)	3.5	230	09/05 12/08
350 Z Coupe (Z33)	3.5	206	10/03 12/06
350 Z Coupe (Z33)	3.5	214	11/04 01/07

350 Z Roadster (Z33)

3.5

206

03/05 12/07

350 Z Roadster (Z33)

3.5

221

11/04 01/07

OE-Teilenr.

Passende OE-Teilenummern

NISSAN

40206CD005