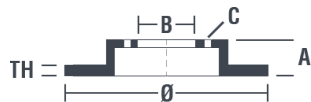


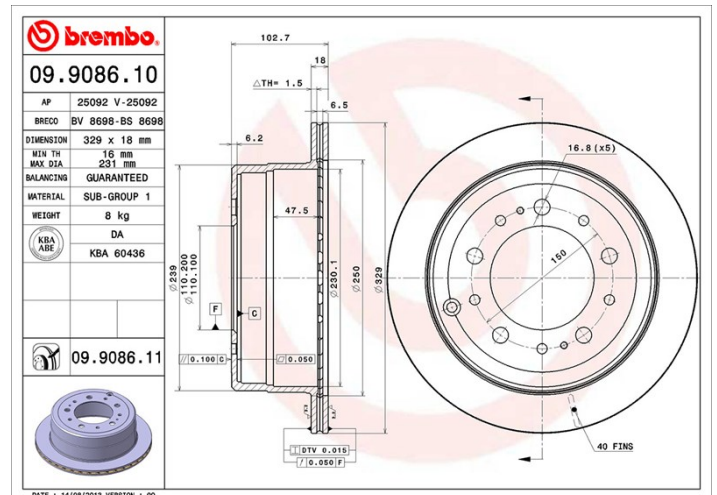
Technische Daten der Scheiben

Achse Hinten	Durchmesser 329 mm
Gesamthöhe (A) 102,7 mm	Nabendurchmesser (B) 110 mm
Anzahl der Bohrungen (C) 5	Stärke (TH) 18 mm
Minimalstärke 16 mm	Anzugsmoment 112 Nm
Stück pro Karton 1	EAN-Code 8020584908617



Herstellernummer

Brembo 09.9086.10	AP 25092	Breco BS 8698
-----------------------------	--------------------	-------------------------



Technische Daten

Kompat. Fahrz.

TOYOTA

Modell	Typ	kW	Baujahr
LAND CRUISER 100 (_J1_)	4.2 D (HZJ105)	96	03/98 08/07
LAND CRUISER 100 (_J1_)	4.2 TD (HDJ100_)	150	01/98 08/07
LAND CRUISER 100 (_J1_)	4.7 (UZJ100)	175	02/02 08/07
LAND CRUISER 100 (_J1_)	4.7 (UZJ100_)	173	01/98 08/07

TOYOTA (FAW)

Modell	Typ	kW	Baujahr
LAND CRUISER 100 (_J10_)	4.5 (FZJ100, FZJ105)	155	10/03 04/07
LAND CRUISER 100 (_J10_)	4.7 All-wheel Drive (UZJ100)	175	10/03 07/07

OE-Teilenr.

Passende OE-Teilenummern

TOYOTA	4243160221
--------	------------

TOYOTA	4243160280
--------	------------

TOYOTA	4243160281
--------	------------
