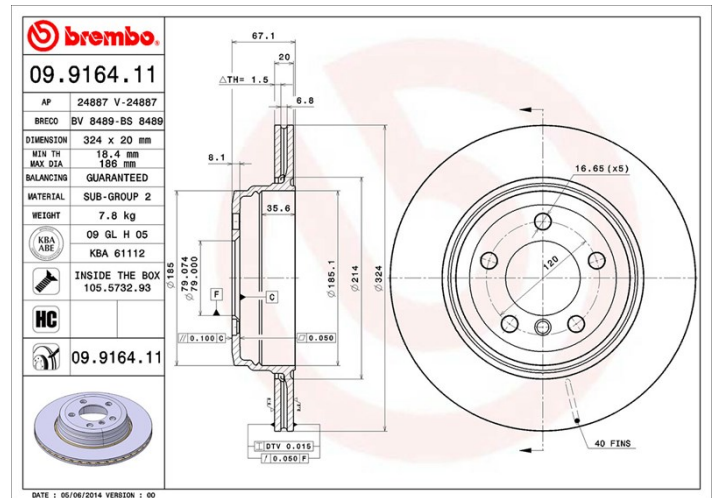
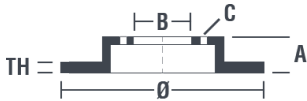


Technische Daten der Scheiben

Achse Hinten	Durchmesser 324 mm
Gesamthöhe (A) 65 mm	Nabendurchmesser (B) 79 mm
Anzahl der Bohrungen (C) 5	Stärke (TH) 20 mm
Minimalstärke 18,4 mm	Anzugsmoment 140 Nm
Stück pro Karton 2	EAN-Code 8020584017357



Herstellernummer

Brembo 09.9164.11	AP 24887 V	Breco BV 8489
-----------------------------	----------------------	-------------------------

Technische Daten

High-Carbon-Bremsscheibe (HC)

Der hohe Kohlenstoffanteil im Gusseisen der HC-Bremsscheibe bewirkt eine bessere Dämpfung und reduziert im Fahrbetrieb Vibrationen und Geräusche.



Scheibe mit Befestigungsschraube

Die der Verpackung beigelegte Befestigungsschraube erleichtert Mechanikern die Arbeit, insbesondere bei verrostetem oder verschlissenem Originalteil.



UV-Scheibe

Die UV-Lack-Beschichtung gewährleistet überlegenen Korrosionsschutz und umfassenden Schutz der Scheibe.



Kompat. Fahrzg.

BMW

Modell	Typ	KW	Baujahr
7 (E65, E66, E67)	730 d	160	06/02 02/05
7 (E65, E66, E67)	730 d	150	06/02 07/08
7 (E65, E66, E67)	730 d	155	10/02 07/08
7 (E65, E66, E67)	730 i, Li	184	03/05 07/08
7 (E65, E66, E67)	730 i, Li	170	03/03 07/08
7 (E65, E66, E67)	735 i, Li	200	11/01 02/05

OE-Teilnr.

Passende OE-Teilnummern

BMW	34211166127
-----	-------------

BMW	34216864045
-----	-------------
