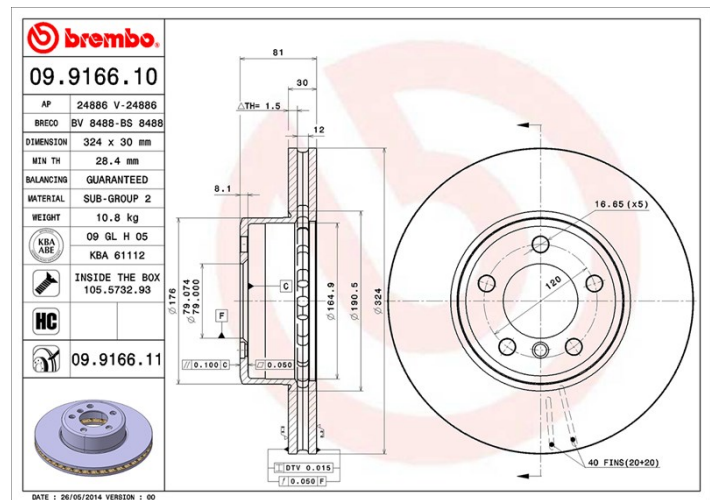


Technische Daten der Scheiben

Achse Vorne	Durchmesser 324 mm
Gesamthöhe (A) 81 mm	Nabendurchmesser (B) 79 mm
Anzahl der Bohrungen (C) 5	Stärke (TH) 30 mm
Minimalstärke 28,4 mm	Anzugsmoment 140 Nm
Stück pro Karton 2	EAN-Code 8020584916612



Herstellernummer

Brembo 09.9166.10	AP 24886	Breco BS 8488
-----------------------------	--------------------	-------------------------

Technische Daten

High-Carbon-Bremsscheibe (HC)

Der hohe Kohlenstoffanteil im Gusseisen der HC-Bremsscheibe bewirkt eine bessere Dämpfung und reduziert im Fahrbetrieb Vibrationen und Geräusche.



Scheibe mit Befestigungsschraube

Die der Verpackung beigelegte Befestigungsschraube erleichtert Mechanikern die Arbeit, insbesondere bei verrostetem oder verschlissenen Originalteil.



Kompat. Fahrzg.

BMW

Modell	Typ	kW	Baujahr
7 (E65, E66, E67)	730 d	160	06/02 02/05
7 (E65, E66, E67)	730 d	150	06/02 07/08
7 (E65, E66, E67)	730 d	155	10/02 07/08
7 (E65, E66, E67)	730 i, Li	184	03/05 07/08
7 (E65, E66, E67)	730 i, Li	170	03/03 07/08
7 (E65, E66, E67)	730 i, Li	190	03/05 07/08
7 (E65, E66, E67)	735 i, Li	200	11/01 02/05

OE-Teilenr.

Passende OE-Teilenummern

BMW	34116750265
-----	-------------

BMW	34116864049
-----	-------------
