

## Technische Daten der Scheiben

<b>Achse</b> Hinten	<b>Durchmesser</b> (Durchmesser) 345 mm
<b>Gesamthöhe</b> (A) 65 mm	<b>Nabdurchmesser</b> (B) 79 mm
<b>Anzahl der Bohrungen</b> (C) 5	<b>Stärke</b> (TH) 24 mm
<b>Minimalstärke</b> 22,4 mm	<b>Anzugsmoment</b>  140 Nm
<b>Stück pro Karton</b> 1	<b>EAN-Code</b> 8020584025680

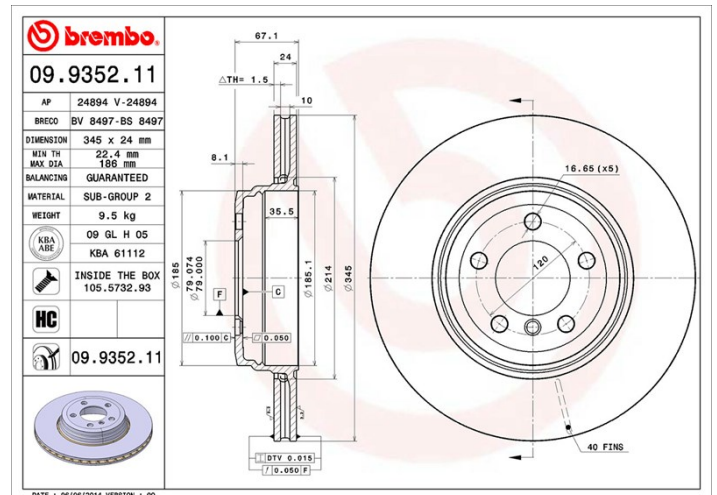


## Herstellernummer

**Brembo**  
09.9352.11

**AP**  
24894 V

**Breco**  
BV 8497



## Technische Daten

### High-Carbon-Bremsscheibe (HC)

Der hohe Kohlenstoffanteil im Gusseisen der HC-Bremsscheibe bewirkt eine bessere Dämpfung und reduziert im Fahrbetrieb Vibrationen und Geräusche.

**HC**

### Scheibe mit Befestigungsschraube

Die der Verpackung beigelegte Befestigungsschraube erleichtert Mechanikern die Arbeit, insbesondere bei verrostetem oder verschlissenem Originalteil.



### UV-Scheibe

Die UV-Lack-Beschichtung gewährleistet überlegenen Korrosionsschutz und umfassenden Schutz der Scheibe.



## Kompat. Fahrzg.

### BMW

Modell	Typ	kW	Baujahr
7 (E65, E66, E67)	735 i	225	03/05 12/09
7 (E65, E66, E67)	745 i, Li	245	11/01 07/08
7 (E65, E66, E67)	760 i, Li	327	01/03 07/08

## OE-Teilnr.

### Passende OE-Teilenummern

BMW	34211166129
-----	-------------

---

BMW	34216864046
-----	-------------

---