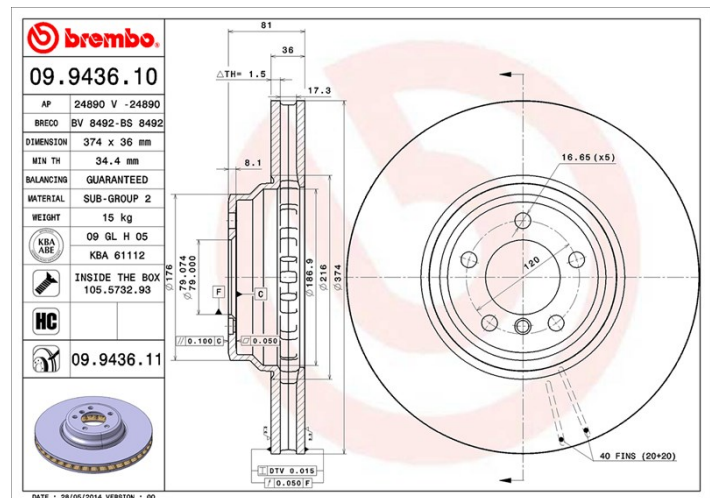


## Technische Daten der Scheiben

<b>Achse</b> Vorne	<b>Durchmesser</b> 374 mm
<b>Gesamthöhe</b> (A) 81 mm	<b>Nabendurchmesser</b> (B) 79 mm
<b>Anzahl der Bohrungen</b> (C) 5	<b>Stärke</b> (TH) 36 mm
<b>Minimalstärke</b> 34,4 mm	<b>Anzugsmoment</b> 140 Nm
<b>Stück pro Karton</b> 1	<b>EAN-Code</b> 8020584943618



## Herstellernummer

<b>Brembo</b> 09.9436.10	<b>AP</b> 24890	<b>Breco</b> BS 8492
-----------------------------	--------------------	-------------------------

## Technische Daten

### High-Carbon-Bremsscheibe (HC)

Der hohe Kohlenstoffanteil im Gusseisen der HC-Bremsscheibe bewirkt eine bessere Dämpfung und reduziert im Fahrbetrieb Vibrationen und Geräusche.

**HC**

### Scheibe mit Befestigungsschraube

Die der Verpackung beigelegte Befestigungsschraube erleichtert Mechanikern die Arbeit, insbesondere bei verrostetem oder verschlissenen Originalteil.



## Kompat. Fahrzeug.

### BMW

Modell	Typ	kW	Baujahr
7 (E65, E66, E67)	745 d	220	03/05 08/05
7 (E65, E66, E67)	745 d	242	07/05 07/08
7 (E65, E66, E67)	760 i, Li	327	01/03 08/08

## OE-Teilenr.

### Passende OE-Teilenummern

BMW	34116753091
BMW	34116766107