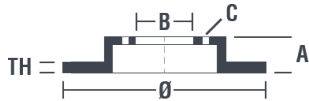


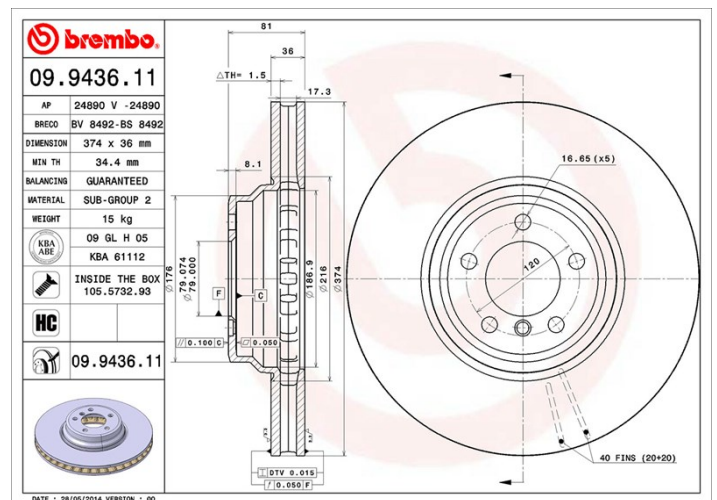
## Technische Daten der Scheiben

<b>Achse</b> Vorne	<b>Durchmesser</b> 374 mm
<b>Gesamthöhe</b> (A) 81 mm	<b>Nabdurchmesser</b> (B) 79 mm
<b>Anzahl der Bohrungen</b> (C) 5	<b>Stärke</b> (TH) 36 mm
<b>Minimalstärke</b> 34,4 mm	<b>Anzugsmoment</b> 140 Nm
<b>Stück pro Karton</b> 1	<b>EAN-Code</b> 8020584030080



## Herstellernummer

<b>Brembo</b> 09.9436.11	<b>AP</b> 24890 V	<b>Breco</b> BV 8492
-----------------------------	----------------------	-------------------------



## Technische Daten

### High-Carbon-Bremsscheibe (HC)

Der hohe Kohlenstoffanteil im Gusseisen der HC-Bremsscheibe bewirkt eine bessere Dämpfung und reduziert im Fahrbetrieb Vibrationen und Geräusche.



### Scheibe mit Befestigungsschraube

Die der Verpackung beigelegte Befestigungsschraube erleichtert Mechanikern die Arbeit, insbesondere bei verrostetem oder verschlissenen Originalteil.



### UV-Scheibe

Die UV-Lack-Beschichtung gewährleistet überlegenen Korrosionsschutz und umfassenden Schutz der Scheibe.



## Kompat. Fahrz.

### BMW

Modell	Typ	kW	Baujahr
7 (E65, E66, E67)	745 d	220	03/05 08/05
7 (E65, E66, E67)	745 d	242	07/05 07/08
7 (E65, E66, E67)	760 i, Li	327	01/03 08/08

## OE-Teilenr.

### Passende OE-Teilenummern

BMW	34116753091
-----	-------------

---

BMW	34116766107
-----	-------------

---